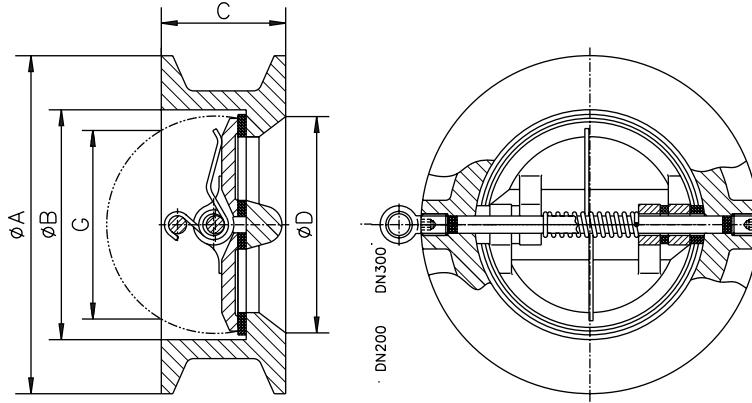


ÇİFT KLAPELİ ÇEK VANA / DUAL PLATE CHECK VALVE

CHE - 1005



Malzeme / Materials

Gövde / Body	: Pıçk döküm / Cast iron (GG25)
Klape / Disc	: Paslanmaz Çelik / Stainless Steel
Disk Yatağı / Washer	: Paslanmaz Çelik / Stainless Steel
Mil / Stem	: Paslanmaz Çelik / Stainless Steel
Yay / Spring	: Paslanmaz Çelik / Stainless Steel
Mil Tamponu / Pin Stabilizer	: Lastik / Rubber
Tapa / Plug	: Çelik / Steel
Mapa / Eye Bolt	: Çelik / Steel

Genel özellikler / General Properties

Standart No	: TSEK
Basınç Sınıfı / Pressure Rating	: PN16
Maksimum Çalışma Sıcaklığı / Maximum Working Temp.	: 120 °C

DN	A	C	B	D	G
50	107	54	66	59	49
65	127	54	78	78	63
80	142	57	90	91	69
100	162	64	115	110	97
125	192	70	141	142	121
150	218	76	170	170	144
200	273	95	210	222	197
250	328	108	273	264	233
300	378	143	324	310	284
350	442	184	356	356	330
400	494	191	406	406	370