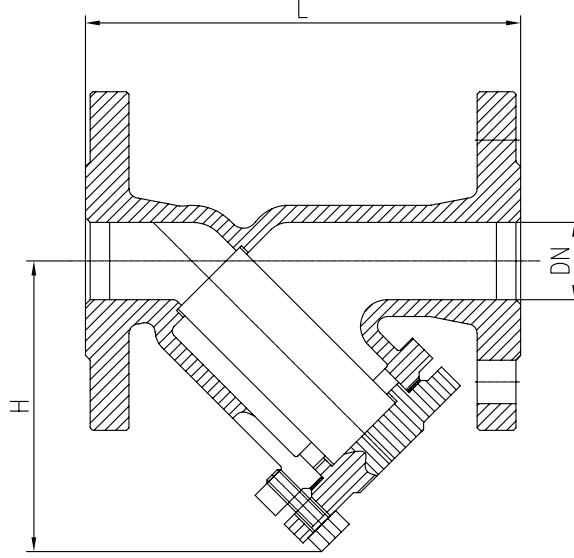


PİSLİK TUTUCU / STRAINER

STR - 0201 / STR - 0301



Malzeme / Materials

Gövde / Body	: Pik döküm, Sfero döküm / Cast iron, Ductile iron
Kapak / Cover	: Pik döküm, Sfero döküm / Cast iron, Ductile iron
Filtre / Screen	: Paslanmaz Çelik / Stainless Steel
Conta / Gasket	: Grafit / Graphite
Civata / Bolt	: Karbon Çelik / Carbon Steel

Genel özellikler / General Properties

Standart No	: TS 11494
Basınç Sınıfı / Pressure Rating	: PN16 / PN25
Maksimum Çalışma Sıcaklığı / Maximum Working Temp.	: Pik döküm +250 °C / Cast iron +250 °C Sfero döküm +300 °C / Ductile iron +300 °C

DN	L	H
15	130	76
20	150	83
25	160	91
32	180	111
40	200	118