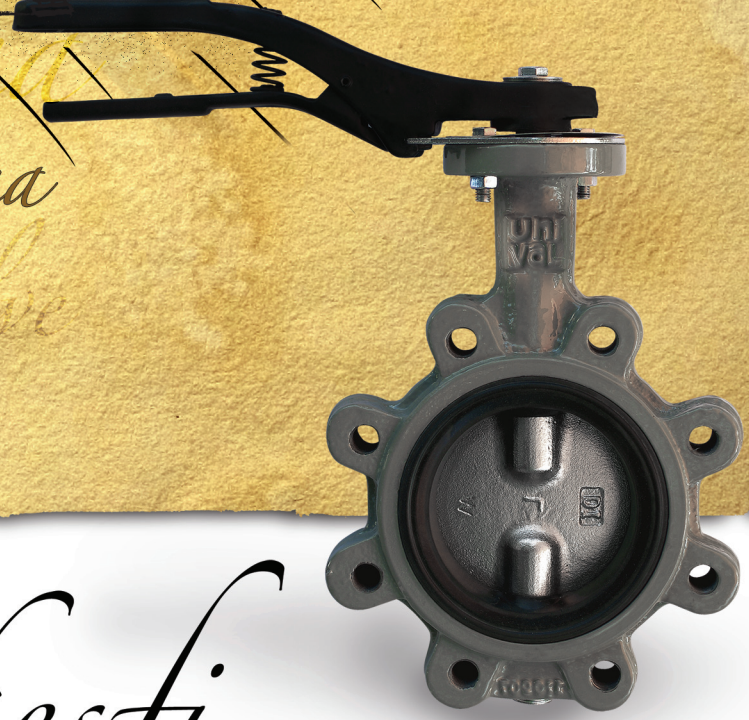


Kelebek Vana
Lug Tipi Kelebek Vana
Lug Type Butterfly Valve



Kalitenin keşfi.

Uluslararası standartlarda üretim yapıyoruz, enerji tasarrufu sağlayan iç dizayn, zor koşullarda yüksek performans, geniş ürün yelpazesi ve uzun ömür garantisiyle yıllara meydan okuyor, bugünün kalitesini geleceğe taşıyoruz.



www.unival.com.tr

www.unites.com.tr

Created with



nitroPDF

professional

download the free trial online at nitropdf.com/professional

uni
val

HVAC ÜRÜN KATALOĞU - HVAC PRODUCTS

UNIVAL 2012



Her geçen gün hızını arttırarak değişim ve gelişim gösteren teknolojiye paralel olarak HVAC tesisatları daha büyük tesisatlar haline gelmeye başlamıştır. İnşa edilmekte olan daha teknolojik ve daha yüksek binalar yenilenebilir enerji kaynaklarından mümkün olduğunda faydalanan, emisyon salınımı az , enerji sarfiyatlarını minimize edecek kontrol cihazları ile donatılmış HVAC tesisatlarına ihtiyaç duyulmaktadır. Unival markalı vana ve tesisat armatürleri daha az dirence sahip ve daha uzun süre servis sağlayan gövde ve iç yapıları ile yeni nesil akıllı binaların ihtiyaçlarına karşılık vermek üzere dizayn edilmiştir. Unival markalı vanalar, İtalya ve Türkiye’de bulunan çevreye duyarlı modern tesislerde üretilmektedir. Dizayn aşamasından başlayarak döküm , imalat, montaj ve test aşamalarını kapsayan tüm imalat aşamaları Unival kalitesini sağlayacak proses ve tezgahlarda işlem görmektedir.

HVAC systems are started to become more technologic and larger installations along the development and improvement of the technology . More and more high-rise buildings being built in the technological advantage of renewable energy sources where possible, at the release of emissions, equipped with control devices to minimize energy bills to HVAC installations are needed. Unival brand valves and armatures are designed to respond to the needs of a new generation of intelligent buildings with less resistance and longer lifetime of their strong body and internal structures. Unival valves are produced in modern plants with the environmentally sensitive, in Italy and in Turkey. All steps covering from the design step to test step are traded in hi-tech process and benches to ensure Unival quality.

BWN - 0201 / BWN-0301



Basınç Sınıfı: PN16 / PN25

Gövde:

Dökme demir(BWN-0201)

Sfero döküm(BWN-0301)

Klape: Nikel kaplı sfero döküm

Conta: EPDM veya NBR

İzolasyona uygun boyun

dizaynı

El Kumandalı (DN40...DN200)

Dişli Kutulu (DN4250...DN600)

Wafer Tip

Pressure Rating: PN16 / PN25

Body:

Cast iron(BWN-0201)

Ductile iron (BWN-0301)

Disc: Nickel plated Ductile Iron

Seat: EPDM or NBR

Long neck design for high thicness

insulated pipes

Hand Lever (DN40...DN200)

Gear Box (DN4250...DN600)

Wafer type

WAFER KELEBEK VANA / WAFER BUTTERFLY VALVE

SERTİFİKALAR / CERTIFICATIONS



ÜRÜN / PRODUCT	ÖLÇÜ / SIZE
BWN-0201X040	DN 40
BWN-0201X050	DN 50
BWN-0201X065	DN 65
BWN-0201X080	DN 80
BWN-0201X100	DN 100
BWN-0201X125	DN 125
BWN-0201X150	DN150
BWN-0201X200	DN 200
BWN-0201X250	DN 250
BWN-0201X300	DN 300
BWN-0201X350	DN 350
BWN-0201X400	DN 400
BWN-0201X450	DN 450
BWN-0201X500	DN 500
BWN-0201X600	DN 550

BWN - 0202 / BWN-0302



Basınç Sınıfı: PN16 / PN25

Gövde:

Dökme demir(BWN-0202)

Sfero döküm(BWN-0302)

Klape: Paslanmaz çelik

Conta: EPDM veya NBR

İzolasyona uygun boyun

dizaynı

El Kumandalı (DN40...DN200)

Dişli Kutulu (DN4250...DN600)

Wafer Tip

Pressure Rating: PN16 / PN25

Body:

Cast iron(BWN-0202)

Ductile iron (BWN-0302)

Disc: Stainless steel

Seat: EPDM or NBR

Long neck design for high thicness

insulated pipes

Hand Lever (DN40...DN200)

Gear Box (DN4250...DN600)

Wafer type

WAFER KELEBEK VANA / WAFER BUTTERFLY VALVE

SERTİFİKALAR / CERTIFICATIONS



ÜRÜN / PRODUCT	ÖLÇÜ / SIZE
BWN-0202X040	DN 40
BWN-0202X050	DN 50
BWN-0202X065	DN 65
BWN-0202X080	DN 80
BWN-0202X100	DN 100
BWN-0202X125	DN 125
BWN-0202X150	DN150
BWN-0202X200	DN 200
BWN-0202X250	DN 250
BWN-0202X300	DN 300
BWN-0202X350	DN 350
BWN-0202X400	DN 400
BWN-0202X450	DN 450
BWN-0202X500	DN 500
BWN-0202X600	DN 550

Created with

nitroPDF professional

download the free trial online at nitropdf.com/professional

HVAC ÜRÜN KATALOĞU - HVAC PRODUCTS

BWN - 0203 / BWN-0303**Basınç Sınıfı:** PN16**Gövde:**

Dökme demir(BWN-0203)

Sfero döküm(BWN-0303)

Klape: Alüminyum Bronz**Conta:** EPDM veya NBR

İzolasyona uygun boyun

dizaynı

El Kumandalı (DN40...DN200)

Dişli Kutulu (DN4250...DN600)

Wafer Tip

Pressure Rating: PN16**Body:**

Cast iron(BWN-0203)

Ductile iron (BWN-0303)

Disc: Aluminium bronz**Seat:** EPDM or NBRLong neck design for high thicness
insulated pipes

Hand Lever (DN40...DN200)

Gear Box (DN4250...DN600)

Wafer type

WAFER KELEBEK VANA / WAFER BUTTERFLY VALVE

SERTİFİKALAR / CERTIFICATIONS



ÜRÜN / PRODUCT	ÖLÇÜ / SIZE
BWN-0203X040	DN 40
BWN-0203X050	DN 50
BWN-0203X065	DN 65
BWN-0203X080	DN 80
BWN-0203X100	DN 100
BWN-0203X125	DN 125
BWN-0203X150	DN150
BWN-0203X200	DN 200
BWN-0203X250	DN 250
BWN-0203X300	DN 300

BWN - 0204 / BWN-0304**Basınç Sınıfı:** PN16 / PN25**Gövde:**

Dökme demir(BWN-0204)

Sfero döküm(BWN-0304)

Klape: Nikel kaplı sfero döküm

(paslanmaz çelik klape opsiyonel)

Conta: Viton İzolasyona uygun

boyun dizaynı

El Kumandalı (DN40...DN200)

Dişli Kutulu (DN4250...DN600)

Wafer Tip

Pressure Rating: PN16 / PN25**Body:**

Cast iron(BWN-0204)

Ductile iron (BWN-0304)

Disc: Nickel plated ductile**Seat:** Viton Long neck design

for high thicness insulated pipes

Hand Lever (DN40...DN200)

Gear Box (DN4250...DN600)

Wafer type

WAFER KELEBEK VANA / WAFER BUTTERFLY VALVE

SERTİFİKALAR / CERTIFICATIONS



ÜRÜN / PRODUCT	ÖLÇÜ / SIZE
BWN-0204X040	DN 40
BWN-0204X050	DN 50
BWN-0204X065	DN 65
BWN-0204X080	DN 80
BWN-0204X100	DN 100
BWN-0204X125	DN 125
BWN-0204X150	DN150
BWN-0204X200	DN 200
BWN-0204X250	DN 250
BWN-0204X300	DN 300

BWN - 0305



Basınç Sınıfı: PN16 / PN25
Gövde: Sfero döküm
Klape: Nikel kaplı sfero döküm
Conta: Teflon İzolasyona uygun boyun dizaynı
 El Kumandalı (DN40...DN200)
 Dişli Kutulu (DN4250...DN300)
 Wafer Tip

Pressure Rating: PN16 / PN25
Body: Ductile iron
Disc: Stainless steel
Seat: PTFE Long neck design for high thickness insulated pipes
 Hand Lever (DN40...DN200)
 Gear Box (DN4250...DN300)
 Wafer type

WAFER KELEBEK VANA / WAFER BUTTERFLY VALVE

SERTİFİKALAR / CERTIFICATIONS



ÜRÜN / PRODUCT	ÖLÇÜ / SIZE
BWN-0305X040	DN 40
BWN-0305X050	DN 50
BWN-0305X065	DN 65
BWN-0305X080	DN 80
BWN-0305X100	DN 100
BWN-0305X125	DN 125
BWN-0305X150	DN150
BWN-0305X200	DN 200
BWN-0305X250	DN 250
BWN-0305X300	DN 300

BLN - 0201 / BLN-0301



Basınç Sınıfı: PN16 / PN25
Gövde:
 Dökme demir(BLN-0201)
 Sfero döküm(BLN-0301)
Klape: Nikel kaplı sfero döküm
Conta: EPDM veya NBR
 İzolasyona uygun boyun dizaynı
 El Kumandalı (DN40...DN200)
 Dişli Kutulu (DN4250...DN600)
 Lug Tip

Pressure Rating: PN16 / PN25
Body:
 Cast iron(BLN-0201)
 Ductile iron (BLN-0301)
Disc: Nickel plated Ductile Iron
Seat: EPDM or NBR
 Long neck design for high thickness insulated pipes
 Hand Lever (DN40...DN200)
 Gear Box (DN4250...DN600)
 Lug type

LUG KELEBEK VANA / LUG BUTTERFLY VALVE

SERTİFİKALAR / CERTIFICATIONS



ÜRÜN / PRODUCT	ÖLÇÜ / SIZE
BLN-0201X040	DN 40
BLN-0201X050	DN 50
BLN-0201X065	DN 65
BLN-0201X080	DN 80
BLN-0201X100	DN 100
BLN-0201X125	DN 125
BLN-0201X150	DN150
BLN-0201X200	DN 200
BLN-0201X250	DN 250
BLN-0201X300	DN 300
BLN-0201X350	DN 350
BLN-0201X400	DN 400
BLN-0201X450	DN 450
BLN-0201X500	DN 500
BLN-0201X600	DN 550

HVAC ÜRÜN KATALOĞU - HVAC PRODUCTS

BLN - 0202 / BLN-0302



Basınç Sınıfı: PN16 / PN25

Gövde:

Dökme demir(BLN-0202)

Sfero döküm(BLN-0302)

Klape: Paslanmaz çelik

Conta: EPDM veya NBR

İzolasyona uygun boyun

dizaynı

El Kumandalı (DN40...DN200)

Dişli Kutulu (DN4250...DN600)

Lug Tip

Pressure Rating: PN16 / PN25

Body:

Cast iron(BLN-0202)

Ductile iron (BLN-0302)

Disc: Stainless steel

Seat: EPDM or NBR

Long neck design for high thicness
insulated pipes

Hand Lever (DN40...DN200)

Gear Box (DN4250...DN600)

Lug type

LUG KELEBEK VANA / LUG BUTTERFLY VALVE

SERTİFİKALAR / CERTIFICATIONS



ÜRÜN / PRODUCT	ÖLÇÜ / SIZE
BLN-0202X040	DN 40
BLN-0202X050	DN 50
BLN-0202X065	DN 65
BLN-0202X080	DN 80
BLN-0202X100	DN 100
BLN-0202X125	DN 125
BLN-0202X150	DN150
BLN-0202X200	DN 200
BLN-0202X250	DN 250
BLN-0202X300	DN 300
BLN-0202X350	DN 350
BLN-0202X400	DN 400
BLN-0202X450	DN 450
BLN-0202X500	DN 500
BLN-0202X600	DN 600

BLN - 0203 / BLN-0303



Basınç Sınıfı: PN16

Gövde:

Dökme demir(BLN-0203)

Sfero döküm(BLN-0303)

Klape: Alüminyum bronz

Conta: EPDM veya NBR

İzolasyona uygun boyun

dizaynı

El Kumandalı (DN40...DN200)

Dişli Kutulu (DN4250...DN600)

Lug Tip

Pressure Rating: PN16

Body:

Cast iron(BLN-0203)

Ductile iron (BLN-0303)

Disc: Aluminium bronze

Seat: Viton Long neck design
for high thicness insulated pipes

Hand Lever (DN40...DN200)

Gear Box (DN4250...DN600)

Lug type

LUG KELEBEK VANA / LUG BUTTERFLY VALVE

SERTİFİKALAR / CERTIFICATIONS



ÜRÜN / PRODUCT	ÖLÇÜ / SIZE
BLN-0203X040	DN 40
BLN-0203X050	DN 50
BLN-0203X065	DN 65
BLN-0203X080	DN 80
BLN-0203X100	DN 100
BLN-0203X125	DN 125
BLN-0203X150	DN150
BLN-0203X200	DN 200
BLN-0203X250	DN 250
BLN-0203X300	DN 300
BLN-0203X350	DN 350
BLN-0203X400	DN 400
BLN-0203X450	DN 450
BLN-0203X500	DN 500
BLN-0203X600	DN 600

BLN - 0204 / BLN - 0304



Basınç Sınıfı: PN16 / PN25
Gövde:
 Dökme demir(BLN-0204)
 Sfero döküm(BLN-0304)
Klape: Nikel kaplı sfero döküm
 (paslanmaz çelik klape opsiyonel)
Conta: Viton İzolasyona uygun
 boyun dizaynı
 El Kumandalı (DN40...DN200)
 Dişli Kutulu (DN4250...DN600)
 Lug Tip

Pressure Rating: PN16 / PN25
Body:
 Cast iron(BLN-0204)
 Ductile iron (BLN-0304)
Disc: Nickel plated Ductile Iron
 (Stainless Steel disc optionel)
Seat: Viton Long neck design for
 high thicness insulated pipes
 Hand Lever (DN40...DN200)
 Gear Box (DN4250...DN600)
 Lug type

LUG KELEBEK VANA / LUG BUTTERFLY VALVE

SERTİFİKALAR / CERTIFICATIONS



ÜRÜN / PRODUCT	ÖLÇÜ / SIZE
BLN-0204X040	DN 40
BLN-0204X050	DN 50
BLN-0204X065	DN 65
BLN-0204X080	DN 80
BLN-0204X100	DN 100
BLN-0204X125	DN 125
BLN-0204X150	DN150
BLN-0204X200	DN 200
BLN-0204X250	DN 250
BLN-0204X300	DN 300

BLN - 0305



Basınç Sınıfı: PN16 / PN25
Gövde: Sfero döküm
Klape: Paslanmaz çelik
Conta: Teflon İzolasyona uygun
 boyun dizaynı
 El Kumandalı (DN40...DN200)
 Dişli Kutulu (DN4250...DN300)
 Lug Tip

Pressure Rating: PN16 / PN25
Body: Ductile iron
Disc: Nickel plated Ductile Iron
Seat: PTFE Long neck design for
 high thicness insulated pipes
 Hand Lever (DN40...DN200)
 Gear Box (DN4250...DN300)
 Lug type

LUG KELEBEK VANA / LUG BUTTERFLY VALVE

SERTİFİKALAR / CERTIFICATIONS



ÜRÜN / PRODUCT	ÖLÇÜ / SIZE
BLN-0305X040	DN 40
BLN-0305X050	DN 50
BLN-0305X065	DN 65
BLN-0305X080	DN 80
BLN-0305X100	DN 100
BLN-0305X125	DN 125
BLN-0305X150	DN150
BLN-0305X200	DN 200
BLN-0305X250	DN 250
BLN-0305X300	DN 300

HVAC ÜRÜN KATALOĞU - HVAC PRODUCTS

DRV - 0201



Basınç Sınıfı: PN16
Gövde: Dökme demir
Klape: Paslanmaz çelik
Conta: EPDM
Flanşlı

Pressure Rating: PN16
Body: Cast iron
Disc: Stainless steel
Seat: EPDM
Flanged

STATİK BALANS VANASI / STATIC BALANCING VALVE

SERTİFİKALAR / CERTIFICATIONS



ÜRÜN / PRODUCT	ÖLÇÜ / SIZE
DRV-0201X050	DN 50
DRV-0201X065	DN 65
DRV-0201X080	DN 80
DRV-0201X100	DN 100
DRV-0201X125	DN 125
DRV-0201X150	DN 150
DRV-0201X200	DN 200
DRV-0201X250	DN 250
DRV-0201X300	DN 300

DRV - 0101



Basınç Sınıfı: PN20
Gövde: DZR pirinç
Klape: DZR pirinç
Conta: EPDM
Dişli

Pressure Rating: PN20
Body: DZR brass
Disc: DZR brass
Seat: EPDM
Screwed

STATİK BALANS VANASI / STATIC BALANCING VALVE

SERTİFİKALAR / CERTIFICATIONS

ÜRÜN / PRODUCT	ÖLÇÜ / SIZE
DRV-0101X015	1/2"
DRV-0101X015L	1/2"
DRV-0101X020	3/4"

DRV - 0801



Basınç Sınıfı: PN25
Gövde: Bronz
Klape: DZR pirinç
Conta: PTFE
Dişli

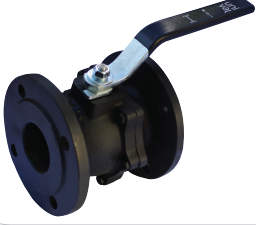
Pressure Rating: PN25
Body: Bronze
Disc: DZR brass
Seat: PTFE
Screwed

STATİK BALANS VANASI / STATIC BALANCING VALVE

SERTİFİKALAR / CERTIFICATIONS

ÜRÜN / PRODUCT	ÖLÇÜ / SIZE
DRV-0801X015	DN 15
DRV-0801X020	DN 20
DRV-0801X025	DN 25
DRV-0801X032	DN 32
DRV-0801X040	DN 40
DRV-0201X050	DN50

BAV - 0201



Basınç Sınıfı: PN10 / PN16
Gövde: Dökme demir
Küre: Paslanmaz çelik
Conta: PTFE
2 parçalı
Flanşlı

Pressure Rating: PN10 / PN16
Body: Cast iron
Ball: Stainless steel
Seat: PTFE
2 piece
Flanged

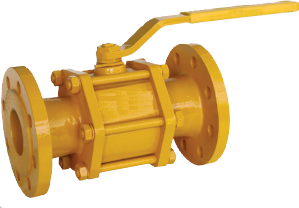
TAM GEÇİŞLİ KÜRESEL VANA / FULL PORT BALL VALVE

SERTİFİKALAR / CERTIFICATIONS



ÜRÜN / PRODUCT	ÖLÇÜ / SIZE
BAV-0201X040	DN 40
BAV-0201X050	DN 50
BAV-0201X065	DN 65
BAV-0201X080	DN 80
BAV-0201X100	DN 100
BAV-0201X125	DN 125
BAV-0201X150	DN150
BAV-0201X200	DN 200
BAV-0201X250	DN 250
BAV-0201X300	DN 300

BAV - 0301

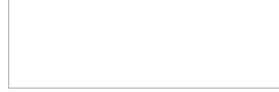


Basınç Sınıfı: MOP5 / PN25
Gövde: Sfero döküm
Küre: Paslanmaz çelik
Conta: PTFE
3 parçalı
Flanşlı

Pressure Rating: MOP5 / PN25
Body: Ductile iron
Ball: Stainless steel
Seat: PTFE
3 piece
Flanged

DOĞALGAZ KÜRESEL VANASI / GAS BALL VALVE

SERTİFİKALAR / CERTIFICATIONS



ÜRÜN / PRODUCT	ÖLÇÜ / SIZE
BAV-0301X015	DN 15
BAV-0301X020	DN 20
BAV-0301X025	DN 25
BAV-0301X032	DN 32
BAV-0301X040	DN 40
BAV-0301X050	DN 50
BAV-0301X065	DN 65
BAV-0301X080	DN 80
BAV-0301X100	DN 100
BAV-0301X125	DN 125
BAV-0301X150	DN 150
BAV-0301X200	DN 200

STR - 0201



Basınç Sınıfı: PN16
Gövde: Pik Döküm
Filtre: Paslanmaz çelik
Kapak: Boşaltma tapalı
Conta: Grafit
Flanşlı

Pressure Rating: PN16
Body: Cast iron
Screen: Stainless steel
Cover: With drain plug
Seat: Graphite
Flanged

PİSLİK TUTUCU / STRAINER

SERTİFİKALAR / CERTIFICATIONS



ÜRÜN / PRODUCT	ÖLÇÜ / SIZE
STR-0201X015	DN 15
STR-0201X020	DN 20
STR-0201X025	DN 25
STR-0201X032	DN 32
STR-0201X040	DN 40
STR-0201X050	DN50
STR-0201X065	DN65
STR-0201X080	DN 80
STR-0201X100	DN 100
STR-0201X125	DN 125
STR-0201X150	DN 150
STR-0201X200	DN 200
STR-0201X250	DN 250
STR-0201X300	DN 300
STR-0201X350	DN 350
STR-0201X400	DN 400
STR-0201X450	DN 450
STR-0201X500	DN 500
STR-0201X600	DN 600

Created with



nitro PDF professional

download the free trial online at nitropdf.com/professional

HVAC ÜRÜN KATALOĞU - HVAC PRODUCTS

CHE - 1001



Basınç Sınıfı: PN16
Gövde: Pirinç
Disk: Paslanmaz çelik
Yay: Paslanmaz çelik
Wafer tip

Pressure Rating: PN16
Body: Brass
Disc: Stainless steel
Spring: Stainless steel
Wafer type

DİSK TİPİ ÇEK VANA / DISC CHECK VALVE

SERTİFİKALAR / CERTIFICATIONS



ÜRÜN / PRODUCT	ÖLÇÜ / SIZE
CHE-1001X015	DN 15
CHE-1001X020	DN 20
CHE-1001X025	DN 25
CHE-1001X032	DN 32
CHE-1001X040	DN 40
CHE-1001X050	DN 50
CHE-1001X065	DN 65
CHE-1001X080	DN 80
CHE-1001X100	DN 100

CHE - 0301



Basınç Sınıfı: PN16
Gövde: Sfero döküm
Disk: Sfero döküm
Yay: Paslanmaz çelik
Wafer tip

Pressure Rating: PN16
Body: Ductile iron
Disc: Ductile iron
Seat: Stainless steel
Wafer type

DİSK TİPİ ÇEK VANA / DISC CHECK VALVE

SERTİFİKALAR / CERTIFICATIONS



ÜRÜN / PRODUCT	ÖLÇÜ / SIZE
CHE-0301X125	DN 125
CHE-0301X150	DN 150
CHE-0301X200	DN 200

CHE - 1101



Basınç Sınıfı: PN16
Gövde: Paslanmaz çelik
Disk: Paslanmaz çelik
Yay: Paslanmaz çelik
Wafer tip

Pressure Rating: PN16
Body: Stainless steel
Disc: Stainless steel
Spring: Stainless steel
Wafer type

DİSK TİPİ ÇEK VANA / DISC CHECK VALVE

SERTİFİKALAR / CERTIFICATIONS



ÜRÜN / PRODUCT	ÖLÇÜ / SIZE
CHE-1101X015	DN 15
CHE-1101X020	DN 20
CHE-1101X025	DN 25
CHE-1101X032	DN 32
CHE-1101X040	DN 40
CHE-1101X050	DN 50
CHE-1101X065	DN 65
CHE-1101X080	DN 80
CHE-1101X100	DN 100

CHE - 1005



Basınç Sınıfı: PN16
Gövde: Pik Döküm
Disk: Paslanmaz çelik
Yay: Paslanmaz çelik
Wafer tip

Pressure Rating: PN16
Body: Cast iron
Disc: Stainless steel
Spring: Stainless steel
Wafer type

ÇİFT KLAPELİ ÇEK VANA / DUAL PLATE CHECK VALVE

SERTİFİKALAR / CERTIFICATIONS



ÜRÜN / PRODUCT	ÖLÇÜ / SIZE
CHE-1005X040	DN 40
CHE-1005X050	DN 50
CHE-1005X065	DN 65
CHE-1005X080	DN 80
CHE-1005X100	DN 100
CHE-1005X125	DN 125
CHE-1005X150	DN 150
CHE-1005X200	DN 200
CHE-1005X250	DN 250
CHE-1005X300	DN 300
CHE-1005X350	DN 350
CHE-1005X400	DN 400

CHE - 1010



Basınç Sınıfı: PN16
Gövde: Çelik döküm
Disk: Paslanmaz çelik
Çalpara tip

Pressure Rating: PN16
Body: Cast steel
Disc: Stainless steel
Swing type

ÇALPARA ÇEK VANA / SWING CHECK VALVE

SERTİFİKALAR / CERTIFICATIONS



ÜRÜN / PRODUCT	ÖLÇÜ / SIZE
CHE-1010X050	DN 50
CHE-1010X065	DN 65
CHE-1010X080	DN 80
CHE-1010X100	DN 100
CHE-1010X125	DN 125
CHE-1010X150	DN 150
CHE-1010X200	DN 200
CHE-1010X250	DN 250
CHE-1010X300	DN 300

HVAC ÜRÜN KATALOĞU - HVAC PRODUCTS

GAV - 0201



Basınç Sınıfı: PN16
Gövde: Pik döküm
Disk: Elastomer kaplı
Mil: Paslanmaz çelik
Flanşlı

Pressure Rating: PN16
Body: Cast iron
Disc: Elastomer coated
Stem: Stainless steel
Flanged

SERTİFİKALAR / CERTIFICATIONS



SÜRGÜLÜ VANA / GATE VALVE

ÜRÜN / PRODUCT	ÖLÇÜ / SIZE
GAV-0201X040	DN 40
GAV-0201X050	DN 50
GAV-0201X065	DN 65
GAV-0201X080	DN 80
GAV-0201X100	DN 100
GAV-0201X125	DN 125
GAV-0201X150	DN 150
GAV-0201X200	DN 200
GAV-0201X250	DN 250
GAV-0201X300	DN 300

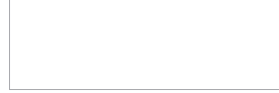
GAV - 0301 / GAV - 0302



Basınç Sınıfı: PN16 / PN25
Gövde:
Pik döküm (GAV-0301)
Sfero döküm (GAV-0302)
Disk: Elastomer kaplı
Mil: Paslanmaz çelik
Flanşlı

Pressure Rating: PN16 / PN25
Body:
Cast iron (GAV-0301)
Ductile iron (GAV-0302)
Disc: Elastomer coated
Stem: Stainless steel
Flanged

SERTİFİKALAR / CERTIFICATIONS



SÜRGÜLÜ VANA / GATE VALVE

ÜRÜN / PRODUCT	ÖLÇÜ / SIZE
GAV-0301X040	DN 40
GAV-0301X050	DN 50
GAV-0301X065	DN 65
GAV-0301X080	DN 80
GAV-0301X100	DN 100
GAV-0301X125	DN 125
GAV-0301X150	DN 150
GAV-0301X200	DN 200
GAV-0301X250	DN 250
GAV-0301X300	DN 300

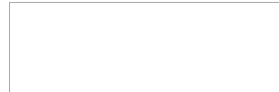
GAV - 0110



Basınç Sınıfı: PN16
Gövde: Pik döküm
Disk: Elastomer kaplı
Mil: Paslanmaz çelik
Flanşlı

Pressure Rating: PN16
Body: Cast iron
Disc: Elastomer coated
Stem: Stainless steel
Flanged

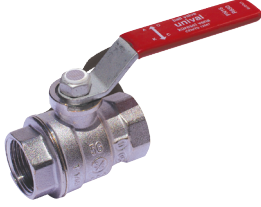
SERTİFİKALAR / CERTIFICATIONS



YÜKSELEN MİLLİ SÜRGÜLÜ VANA / OS&Y GATE VALVE

ÜRÜN / PRODUCT	ÖLÇÜ / SIZE
GAV-0110X040	DN 40
GAV-0110X050	DN 50
GAV-0110X0650	DN 65
GAV-0110X080	DN 80
GAV-0110X100	DN 100
GAV-0110X125	DN 125
GAV-0110X150	DN 150
GAV-0110X200	DN 200
GAV-0110X250	DN 250

BAV - 0101



Basınç Sınıfı: PN16
Gövde: Krom kaplı pirinç
Küre: Krom kaplı pirinç
Kol: Çelik
İç dişli bağlantı

Pressure Rating: PN16
Body: Chrome plated brass
Ball: Chrome plated brass
Handlever: Carbon steel
 Female screwed

PİRİNÇ KÜRESEL VANA / BRASS BALL VALVE

SERTİFİKALAR / CERTIFICATIONS



ÜRÜN / PRODUCT	ÖLÇÜ / SIZE
BAV-0101X015	1/2"
BAV-0101X020	3/4"
BAV-0101X025	1"
BAV-0101X032	1 1/4"
BAV-0101X040	1 1/2"
BAV-0101X050	2"
BAV-0101X065	2 1/2"
BAV-0101X080	3"
BAV-0101X100	4"

BAV - 0102



Basınç Sınıfı: PN16
Gövde: Krom kaplı pirinç
Küre: Krom kaplı pirinç
Kol: İzolasyon boyunlu plastik
İç dişli bağlantı

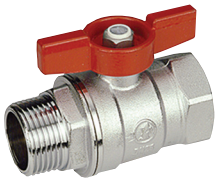
Pressure Rating: PN16
Body: Chrome plated brass
Ball: Chrome plated brass
Handlever: Extended plastic for insulated
 Female screwed

SERTİFİKALAR / CERTIFICATIONS



ÜRÜN / PRODUCT	ÖLÇÜ / SIZE
BAV-0102X015	1/2"
BAV-0102X020	3/4"
BAV-0102X025	1"
BAV-0102X032	1 1/4"
BAV-0102X040	1 1/2"
BAV-0102X050	2"

BAV - 0105



Basınç Sınıfı: PN16
Gövde: Krom kaplı pirinç
Küre: Krom kaplı pirinç
Kol: Kırmızı kelebek
İç dişli x dış dişli bağlantı

Pressure Rating: PN16
Body: Chrome plated brass
Ball: Chrome plated brass
Handlever: Red T handle
 Female x male screwed

PİRİNÇ KÜRESEL VANA / BRASS BALL VALVE

SERTİFİKALAR / CERTIFICATIONS



ÜRÜN / PRODUCT	ÖLÇÜ / SIZE
BAV-0105X015	1/2"
BAV-0105X020	3/4"
BAV-0105X025	1"
BAV-0105X032	1 1/4"
BAV-0105X040	1 1/2"
BAV-0105X050	2"

R - 850



Basınç Sınıfı: MOP5
Gövde: Krom kaplı pirinç
Küre: Krom kaplı pirinç
Kol: Çelik
İç dişli bağlantı

Pressure Rating: MOP5
Body: Chrome playet brass
Ball: Chrome playet brass
Handlever: Carbon steel
 Female screwed

DOĞALGAZ KÜRESEL VANASI / GAS BALL VALVE

SERTİFİKALAR / CERTIFICATIONS



ÜRÜN / PRODUCT	ÖLÇÜ / SIZE
R850X015	1/2"
R850X020	3/4"
R850X025	1"
R850X032	1 1/4"
R850X040	1 1/2"
R850X050	2"

Created with

nitroPDF[®] professional

download the free trial online at nitropdf.com/professional

HVAC ÜRÜN KATALOĞU - HVAC PRODUCTS

STR - 0101



Basınç Sınıfı: PN16
Gövde: Piriñç
Filtre: Paslanmaz çelik
Kapak: Piriñç
İç dişli bağlantı

Pressure Rating: PN16
Body: Brass
Screen: Stainless steel
Cover: Brass
Female screwed

SERTİFİKALAR / CERTIFICATIONS



PİSLİK TUTUCU / STRAINER

ÜRÜN / PRODUCT	ÖLÇÜ / SIZE
STR-0101X015	1/2"
STR-0101X020	3/4"
STR-0101X025	1"
STR-0101X032	1 1/4"
STR-0101X040	1 1/2"
STR-0101X050	2"
STR-0101X065	2 1/2"
STR-0101X080	3"
STR-0101X100	4"

CHE - 0102



SERTİFİKALAR / CERTIFICATIONS



YAYLI ÇEK VANA / CHECK VALVE

ÜRÜN / PRODUCT	ÖLÇÜ / SIZE
CHE-0102X015	1/2"
CHE-0102X020	3/4"
CHE-0102X025	1"
CHE-0102X032	1 1/4"
CHE-0102X040	1 1/2"
CHE-0102X050	2"

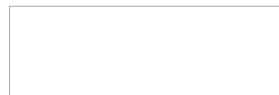
GAV - 0103



Basınç Sınıfı: PN16
Gövde: Piriñç
Klape: Piriñç
İç dişli bağlantı

Pressure Rating: PN16
Body: Brass
Disc: Brass
Female screwed

SERTİFİKALAR / CERTIFICATIONS



ŞİBER VANA / GATE VALVE

ÜRÜN / PRODUCT	ÖLÇÜ / SIZE
GAV-0101X015	1/2"
GAV-0101X020	3/4"
GAV-0101X025	1"
GAV-0101X032	1 1/4"
GAV-0101X040	1 1/2"
GAV-0101X050	2"

R - 88I



Basınç Sınıfı: PN16
Gövde: Piriñç

Pressure Rating: PN16
Body: Brass

SERTİFİKALAR / CERTIFICATIONS



OTOMATİK HAVA ATICI / AIR VENTER

ÜRÜN / PRODUCT	ÖLÇÜ / SIZE
R88IX015	1/2"

PRD - 0101



Basınç Sınıfı: PN16 / PN25
Gövde: Pirinç
İç Parçalar: Pirinç
İç dişli bağlantı

Pressure Rating: PN16 / PN25
Body: Brass
Internal Parts: Brass
Female screwed

BASINÇ DÜŞÜRÜCÜ VANA / PRESSURE REDUCING VALVE

SERTİFİKALAR / CERTIFICATIONS



ÜRÜN / PRODUCT	ÖLÇÜ / SIZE
PRD-0101X015	1/2"
PRD-0101X020	3/4"
PRD-0101X025	1"
PRD-0101X032	1 1/4"
PRD-0101X040	1 1/2"
PRD-0101X050	2"

BAV - 0104

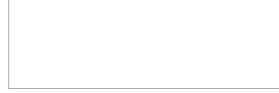


Basınç Sınıfı: PN16
Gövde: Nikel kaplı pirinç
Küre: Nikel kaplı pirinç
Kol: Plastik
İç dişli x dış dişli bağlantı

Pressure Rating: PN16
Body: Nickel plated brass
Ball: Nickel plated brass
Handlever: Plastic
Female x male

MİNİ KÜRESEL VANA / MINI BALL VALVE

SERTİFİKALAR / CERTIFICATIONS



ÜRÜN / PRODUCT	ÖLÇÜ / SIZE
BAV-0104X015	1/2"
BAV-0104X020	3/4"

BAV - 0111



Basınç Sınıfı: PN16
Gövde: Nikel kaplı pirinç
Küre: Nikel kaplı pirinç
Kol: Plastik
Dış dişli x PE-x bağlantı

Pressure Rating: PN16
Body: Nickel plated brass
Ball: Nickel plated brass
Handlever: Plastic
PE-x x male

RAKORLU MİNİ KÜRESEL VANA / MINI BALL VALVE (PE-x)

SERTİFİKALAR / CERTIFICATIONS



ÜRÜN / PRODUCT	ÖLÇÜ / SIZE
BAV-0111X015	1/2"
BAV-0111X020	3/4"

BAV - 0112



Basınç Sınıfı: PN16
Gövde: Nikel kaplı pirinç
Küre: Nikel kaplı pirinç
Kol: Plastik
İç dişli x PE-x bağlantı

Pressure Rating: PN16
Body: Nickel plated brass
Ball: Nickel plated brass
Handlever: Plastic
PE-x x female

RAKORLU MİNİ KÜRESEL VANA / MINI BALL VALVE (PE-x)

SERTİFİKALAR / CERTIFICATIONS



ÜRÜN / PRODUCT	ÖLÇÜ / SIZE
BAV-0112X015	1/2"
BAV-0112X015	3/4"

Created with

nitroPDF[®] professional

download the free trial online at nitropdf.com/professional

HVAC ÜRÜN KATALOĞU - HVAC PRODUCTS

REJ - 0901



Basınç Sınıfı: PN16
Malzeme: Çelik tel
takviyeli EPDM
Flanş: Karbon çelik
Flanşlı

Pressure Rating: PN16
Material: Steel Wire +
EPDM
Flange: Carbon steel
Flanged

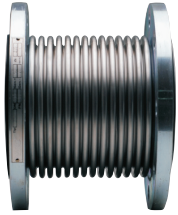
KAUÇUK KOMPANSATÖR / RUBBER EXPANSION JOINT

SERTİFİKALAR / CERTIFICATIONS



ÜRÜN / PRODUCT	ÖLÇÜ / SIZE
REJ-0901X032	DN 32
REJ-0901X040	DN 40
REJ-0901X050	DN 50
REJ-0901X065	DN 65
REJ-0901X080	DN 80
REJ-0901X100	DN 100
REJ-0901X125	DN 125
REJ-0901X150	DN 150
REJ-0901X200	DN 200
REJ-0901X250	DN 250
REJ-0901X300	DN 300
REJ-0901X350	DN 350
REJ-0901X400	DN 400

UEJ - 0901



Basınç Sınıfı: PN16 / PN25
Körük: Paslanmaz çelik
Flanş: Karbon çelik
Genleşme: 30 mm / 60 mm
Flanşlı

Pressure Rating: PN16 / PN25
Bellow: Stainless steel
Flange: Carbon steel
Expansion: 30 mm / 60 mm
Flanged

DÖNER FLANŞLI METAL KOMPANSATÖR / METAL EXPANSION JOINT

SERTİFİKALAR / CERTIFICATIONS



ÜRÜN / PRODUCT	ÖLÇÜ / SIZE
UEJ-0901X025	DN 25
UEJ-0901X032	DN 32
UEJ-0901X040	DN 40
UEJ-0901X050	DN 50
UEJ-0901X065	DN 65
UEJ-0901X080	DN 80
UEJ-0901X100	DN 100
UEJ-0901X125	DN 125
UEJ-0901X150	DN 150
UEJ-0901X200	DN 200
UEJ-0901X250	DN 250

UEJ - 0902



Basınç Sınıfı: PN16 / PN25
Körük: Paslanmaz çelik
Flanş: Karbon çelik
Layner: Paslanmaz çelik
Genleşme: 30 mm / 60 mm
Flanşlı

Pressure Rating: PN16 / PN25
Bellow: Stainless steel
Flange: Carbon steel
Liner: Stainless steel
Expansion: 30 mm / 60 mm
Flanged

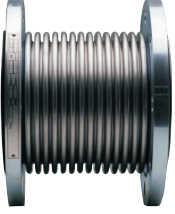
DÖNER FLANŞLI METAL KOMPANSATÖR (LAYNERLİ) / METAL EXPANSION JOINT (WITH LINER)

SERTİFİKALAR / CERTIFICATIONS



ÜRÜN / PRODUCT	ÖLÇÜ / SIZE
UEJ-0902X025	DN 25
UEJ-0902X032	DN 32
UEJ-0902X040	DN 40
UEJ-0902X050	DN 50
UEJ-0902X065	DN 65
UEJ-0902X080	DN 80
UEJ-0902X100	DN 100
UEJ-0902X125	DN 125
UEJ-0902X150	DN 150
UEJ-0902X200	DN 200
UEJ-0902X250	DN 250

UEJ - 0903



Basınç Sınıfı: PN16 / PN25
Körük: Paslanmaz çelik
Flanş: Karbon çelik
Genleşme: 30 mm / 60 mm
Flanşlı

Pressure Rating: PN16 / PN25
Bellow: Stainless steel
Flange: Carbon steel
Expansion: 30 mm / 60 mm
Flanged

SERTİFİKALAR / CERTIFICATIONS



ÜRÜN / PRODUCT	ÖLÇÜ / SIZE
UEJ-0903X025	DN 25
UEJ-0903X032	DN 32
UEJ-0903X040	DN 40
UEJ-0903X050	DN 50
UEJ-0903X065	DN 65
UEJ-0903X080	DN 80
UEJ-0903X100	DN 100
UEJ-0903X125	DN 125
UEJ-0903X150	DN 150
UEJ-0903X200	DN 200
UEJ-0903X250	DN 250

SABİT FLANŞLI METAL KOMPANSATÖR / METAL EXPANSION JOINT

UEJ - 0904



Basınç Sınıfı: PN16 / PN25
Körük: Paslanmaz çelik
Flanş: Karbon çelik
Layner: Paslanmaz çelik
Genleşme: 30 mm / 60 mm
Flanşlı

Pressure Rating: PN16 / PN25
Bellow: Stainless steel
Flange: Carbon steel
Liner: Stainless steel
Expansion: 30 mm / 60 mm
Flanged

SERTİFİKALAR / CERTIFICATIONS



ÜRÜN / PRODUCT	ÖLÇÜ / SIZE
UEJ-0904X025	DN 25
UEJ-0904X032	DN 32
UEJ-0904X040	DN 40
UEJ-0904X050	DN 50
UEJ-0904X065	DN 65
UEJ-0904X080	DN 80
UEJ-0904X100	DN 100
UEJ-0904X125	DN 125
UEJ-0904X150	DN 150
UEJ-0904X200	DN 200
UEJ-0904X250	DN 250

SABİT FLANŞLI METAL KOMPANSATÖR (LAYNERLİ) / METAL EXPANSION JOINT (WITH LINER)

UEJ - 0905



Basınç Sınıfı: PN16 / PN25
Körük: Paslanmaz çelik
Boru: Karbon çelik
Genleşme: 30 mm / 60 mm
Flanşlı

Pressure Rating: PN16 / PN25
Bellow: Stainless steel
Pipe: Carbon steel
Expansion: 30 mm / 60 mm
Flanged

SERTİFİKALAR / CERTIFICATIONS



ÜRÜN / PRODUCT	ÖLÇÜ / SIZE
UEJ-0905X025	DN 25
UEJ-0905X032	DN 32
UEJ-0905X040	DN 40
UEJ-0905X050	DN 50
UEJ-0905X065	DN 65
UEJ-0905X080	DN 80
UEJ-0905X100	DN 100
UEJ-0905X125	DN 125
UEJ-0905X150	DN 150
UEJ-0905X200	DN 200
UEJ-0905X250	DN 250

KAYNAK BOYUNLU METAL KOMPANSATÖR / METAL EXPANSION JOINT

HVAC ÜRÜN KATALOĞU - HVAC PRODUCTS

KAYNAK BOYUNLU METAL KOMPANSATÖR (LAYNERLİ) / METAL EXPANSION JOINT (WITH LINER)

UEJ - 0906



Basınç Sınıfı: PN16 / PN25
Körük: Paslanmaz çelik
Boru: Karbon çelik
Layner: Paslanmaz çelik
Genleşme: 30 mm / 60 mm
Flanşlı

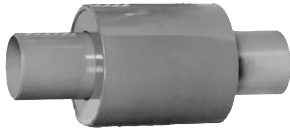
Pressure Rating: PN16 / PN25
Bellow: Stainless steel
Pipe: Carbon steel
Liner: Stainless steel
Expansion: 30 mm / 60 mm
Flanged

SERTİFİKALAR / CERTIFICATIONS



ÜRÜN / PRODUCT	ÖLÇÜ / SIZE
UEJ-0906X025	DN 25
UEJ-0906X032	DN 32
UEJ-0906X040	DN 40
UEJ-0906X050	DN 50
UEJ-0906X065	DN 65
UEJ-0906X080	DN 80
UEJ-0906X100	DN 100
UEJ-0906X125	DN 125
UEJ-0906X150	DN 150
UEJ-0906X200	DN 200
UEJ-0906X250	DN 250

UEJ - 0907



Basınç Sınıfı: PN16 / PN25
Körük: Paslanmaz çelik
İç / Dış Boru: Karbon çelik
Flanş: Karbon çelik
Genleşme: 30 mm / 60 mm
Flanşlı

Pressure Rating: PN16 / PN25
Bellow: Stainless steel
Pipes: Carbon steel
Flange: Carbon steel
Expansion: 30 mm / 60 mm
Flanged

SERTİFİKALAR / CERTIFICATIONS



ÜRÜN / PRODUCT	ÖLÇÜ / SIZE
UEJ-0907X025	DN 25
UEJ-0907X032	DN 32
UEJ-0907X040	DN 40
UEJ-0907X050	DN 50
UEJ-0907X065	DN 65
UEJ-0907X080	DN 80
UEJ-0907X100	DN 100
UEJ-0907X125	DN 125
UEJ-0907X150	DN 150
UEJ-0907X200	DN 200
UEJ-0907X250	DN 250

DIŞTAN BASINÇLI METAL KOMPANSATÖR (LAYNERLİ) / METAL EXPANSION JOINT (WITH LINER)

UEJ - 0908



Basınç Sınıfı: PN16 / PN25
Körük: Paslanmaz çelik
İç / Dış Boru: Karbon çelik
Flanş: Karbon çelik
Layner: Paslanmaz çelik
Genleşme: 30 mm / 60 mm
Flanşlı

Pressure Rating: PN16 / PN25
Bellow: Stainless steel
Pipes: Carbon steel
Flange: Carbon steel
Liner: Stainless steel
Expansion: 30 mm / 60 mm
Flanged

SERTİFİKALAR / CERTIFICATIONS



ÜRÜN / PRODUCT	ÖLÇÜ / SIZE
UEJ-0908X025	DN 25
UEJ-0908X032	DN 32
UEJ-0908X040	DN 40
UEJ-0908X050	DN 50
UEJ-0908X065	DN 65
UEJ-0908X080	DN 80
UEJ-0908X100	DN 100
UEJ-0908X125	DN 125
UEJ-0908X150	DN 150
UEJ-0908X200	DN 200
UEJ-0908X250	DN 250

UDJ - 0901



DİLATASYON ve SİSMİK KOMPANSATÖRÜ (KAYNAKLI) / SISMIC EXPANSION JOINT

Basınç Sınıfı: PN16
Körük: Paslanmaz çelik
Boru: Karbon çelik

Pressure Rating: PN16
Bellow: Stainless steel
Pipe: Carbon steel

Genleşme / Expansion:
X=100 mm Y,Z: -50 mm / +50 mm
X=100 mm Y,Z: -100 mm / +10 mm
X=100 mm Y,Z: -150 mm / +150 mm
X=100 mm Y,Z: -200 mm / +200 mm

SERTİFİKALAR / CERTIFICATIONS



ÜRÜN / PRODUCT	ÖLÇÜ / SIZE
UEJ-0901X025	DN 25
UEJ-0901X032	DN 32
UEJ-0901X040	DN 40
UEJ-0901X050	DN 50
UEJ-0901X065	DN 65
UEJ-0901X080	DN 80
UEJ-0901X100	DN 100
UEJ-0901X125	DN 125
UEJ-0901X150	DN 150
UEJ-0901X200	DN 200
UEJ-0901X250	DN 250

UDJ - 0902



Basınç Sınıfı: PN16
Körük: Paslanmaz çelik
Boru: Karbon çelik

Pressure Rating: PN16
Bellow: Stainless steel
Pipe: Carbon steel

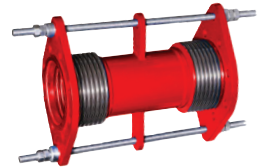
Genleşme / Expansion:
X=100 mm Y,Z: -50 mm / +50 mm
X=100 mm Y,Z: -100 mm / +10 mm
X=100 mm Y,Z: -150 mm / +150 mm
X=100 mm Y,Z: -200 mm / +200 mm

SERTİFİKALAR / CERTIFICATIONS



ÜRÜN / PRODUCT	ÖLÇÜ / SIZE
UEJ-0902X025	DN 25
UEJ-0902X032	DN 32
UEJ-0902X040	DN 40
UEJ-0902X050	DN 50
UEJ-0902X065	DN 65
UEJ-0902X080	DN 80
UEJ-0902X100	DN 100
UEJ-0902X125	DN 125
UEJ-0902X150	DN 150
UEJ-0902X200	DN 200
UEJ-0902X250	DN 250

UDJ - 0906



Basınç Sınıfı: PN16
Körük: Paslanmaz çelik
Boru: Karbon çelik

Pressure Rating: PN16
Bellow: Stainless steel
Pipe: Carbon steel

Genleşme / Expansion:
X=60 mm Y,Z: 25 mm
X=60 mm Y,Z: 50 mm
X=60 mm Y,Z: 75 mm
X=60 mm Y,Z: 100 mm

SERTİFİKALAR / CERTIFICATIONS



ÜRÜN / PRODUCT	ÖLÇÜ / SIZE
UEJ-0906X025	DN 25
UEJ-0906X032	DN 32
UEJ-0906X040	DN 40
UEJ-0906X050	DN 50
UEJ-0906X065	DN 65
UEJ-0906X080	DN 80
UEJ-0906X100	DN 100
UEJ-0906X125	DN 125
UEJ-0906X150	DN 150
UEJ-0906X200	DN 200
UEJ-0906X250	DN 250

DİLATASYON KOMPANSATÖRÜ (FLANŞLI) / SISMIC EXPANSION JOINT

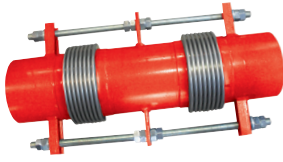
Created with

professional

download the free trial online at nitropdf.com/professional

HVAC ÜRÜN KATALOĞU - HVAC PRODUCTS

UDJ - 0907



Basınç Sınıfı: PN16
Körük: Paslanmaz çelik
Boru: Karbon çelik

Pressure Rating: PN16
Bellow: Stainless steel
Pipe: Carbon steel

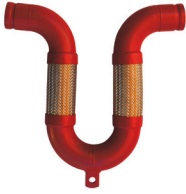
Genleşme / Expansion:
X=60 mm Y,Z: 25 mm
X=60 mm Y,Z: 50 mm
X=60 mm Y,Z: 75 mm
X=60 mm Y,Z: 100 mm

SERTİFİKALAR / CERTIFICATIONS



ÜRÜN / PRODUCT	ÖLÇÜ / SIZE
UEJ-0907X025	DN 25
UEJ-0907X032	DN 32
UEJ-0907X040	DN 40
UEJ-0907X050	DN 50
UEJ-0907X065	DN 65
UEJ-0907X080	DN 80
UEJ-0907X100	DN 100
UEJ-0907X125	DN 125
UEJ-0907X150	DN 150
UEJ-0907X200	DN 200
UEJ-0907X250	DN 250

OF - 1001



Basınç Sınıfı: PN16
Körük: Paslanmaz çelik
Boru: Karbon çelik
Flanş: Karbon çelik
Flanşlı / Kaynaklı / Yivli

Pressure Rating: PN16
Bellow: Stainless steel
Pipes: Carbon steel
Flange: Carbon steel
Flanged / Welded / Grooved

SERTİFİKALAR / CERTIFICATIONS



U FLEKS / U FLEX

ÜRÜN / PRODUCT	ÖLÇÜ / SIZE
OF-1001X025	DN 25
OF-1001X032	DN 32
OF-1001X040	DN 40
OF-1001X050	DN 50
OF-1001X065	DN 65
OF-1001X080	DN 80
OF-1001X100	DN 100
OF-1001X125	DN 125
OF-1001X150	DN 150
OF-1001X200	DN 200
OF-1001X250	DN 250

İFH - 1001



Basınç Sınıfı: PN10 / PN 16
Hortum: Paslanmaz çelik
Rakor + Nipel: Karbon çelik
İzolasyon: Kauçuk
Tel Örgü: Pasl. çelik (Opsiyonel)

Pressure Rating: PN10 / PN 16
Hose: Stainless steel
Union + Nipple: Carbon steel
Insulation: Rubber
Wire: Stainless steel (Optional)

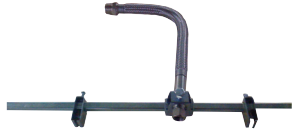
SERTİFİKALAR / CERTIFICATIONS



İZOLELİ FAN-COIL HORTUMU / FCU HOSE (INSULATED)

ÜRÜN / PRODUCT	ÖLÇÜ / SIZE
İFH-1001X015-20	1/2"
İFH-1001X015-30	1/2"
İFH-1001X015-40	1/2"
İFH-1001X015-50	1/2"
İFH-1001X020-20	3/4"
İFH-1001X020-30	3/4"
İFH-1001X020-40	3/4"
İFH-1001X020-50	3/4"
İFH-1001X025-30	1"
İFH-1001X025-40	1"
İFH-1001X025-50	1"

SPH - 0702



Basınç Sınıfı: PN16
Hortum: Paslanmaz çelik
Rakor + Nipel: Karbon çelik
Tel Örgü: Pasl. çelik

Pressure Rating: PN1016
Hose: Stainless steel
Union + Nipple: Carbon steel
Wire: Stainless steel

SERTİFİKALAR / CERTIFICATIONS



SPRİNKLER BAĞLANTI HORTUMU / SPRINKLER HOSE SET

ÜRÜN / PRODUCT	ÖLÇÜ / SIZE
SPH-0702X025-50	1X1/2"
SPH-0702X025-70	1X1/2"
SPH-0702X025-100	1X1/2"
SPH-0702X025-150	1X1/2"

VdS'e Uygundur.

HVAC ÜRÜN KATALOĞU - HVAC PRODUCTS

SD - 0201



Basınç Sınıfı: PN16
Gövde: PİK döküm
Filtre: Paslanmaz çelik
Flanşlı

Pressure Rating: PN16
Body: Cast iron
Screen: Stainless steel
Flanged

EMİŞ FİLTRESİ / SUCTION DIFFUSER

SERTİFİKALAR / CERTIFICATIONS

--

ÜRÜN / PRODUCT	ÖLÇÜ / SIZE
SD-0201X150	DN 150
SD-0201X200	DN 200
SD-0201X250	DN 250
SD-0201X300	DN 300

FRH - 0101



Basınç Sınıfı: PN16
Körük: Paslanmaz çelik
Boru: Karbon çelik
Flanş: Karbon çelik
Flanşlı / Kaynaklı / Yivli

Pressure Rating: PN16
Bellow: Stainless steel
Pipes: Carbon steel
Flange: Carbon steel
Flanged / Welded / Grooved

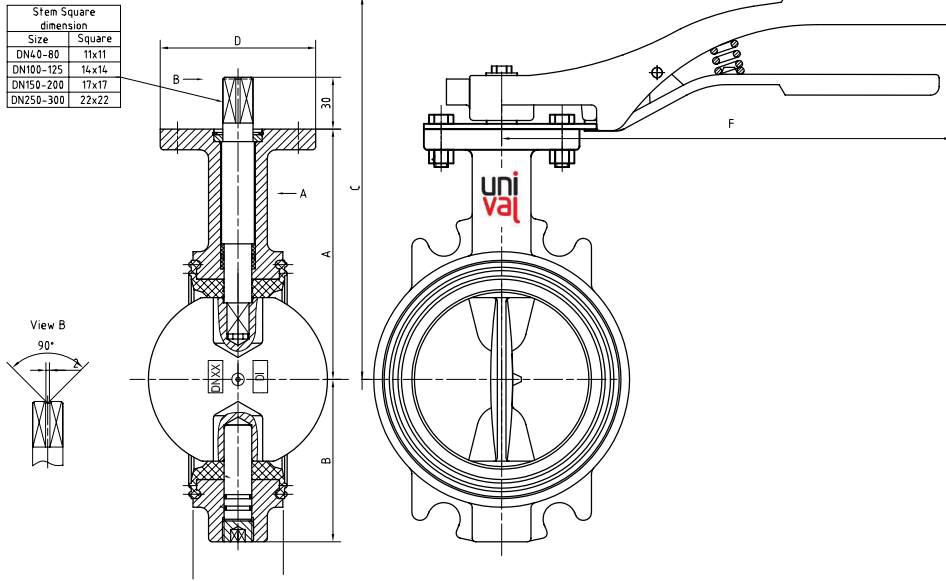
YERÜSTÜ YANGIN HİDRANTI / FIRE HYDRANT

SERTİFİKALAR / CERTIFICATIONS

--

ÜRÜN / PRODUCT	ÖLÇÜ / SIZE
FRH-0101X100	1700 MM

WAFER TİP KELEBEK VANA / WAFER TYPE BUTTERFLY VALVE



Malzeme / Materials

Gövde / Body	: BWN 0201/BWN 0202/BWN 0203/BWN 0204/BWN 0205 Pisk Döküm (GG25) BWN 0301/BWN 0302/BWN 0303/BWN 0304/BWN 0305 Cast Iron (GG25)
Klape / Disc	: Nikel Kaplı Sfero Döküm/Paslanmaz Çelik/Aluminyum Bronz Nickel Plated Ductile Iron / Stainless Steel / Aluminium Bronze
Sit / Seat	: EPDM/NBR/Viton / PTFE
Üst Mil / Upper Stem	: Paslanmaz Çelik / Stainless Steel
Alt Mil / Bottom Stem	: Paslanmaz Çelik / Stainless Steel
Kol / Hand Lever	: Karbon Çelik / Carbon Steel
Ayna / Throtling Plate	: Karbon Çelik / Carbon Steel
Civata / Bolt	: Karbon Çelik / Carbon Steel
Somun/Nut	: Karbon Çelik / Carbon Steel

Genel özellikler / General Properties

Standart No	: TS EN 593
Basınç Sınıfı / Pressure Rating	: PN16 / PN25
Maksimum Çalışma Sıcaklığı / Maximum Working Temp.	: EPDM için 120 °C (Su) / EPDM for 120 °C Water NBR için 90 °C (Su ve Madeni Yağ) / NBR for 90 °C (Water and Petroleum Oil) Viton için 140 °C (Madeni Yağ) / Viton for 140 °C (Petroleum Oil)

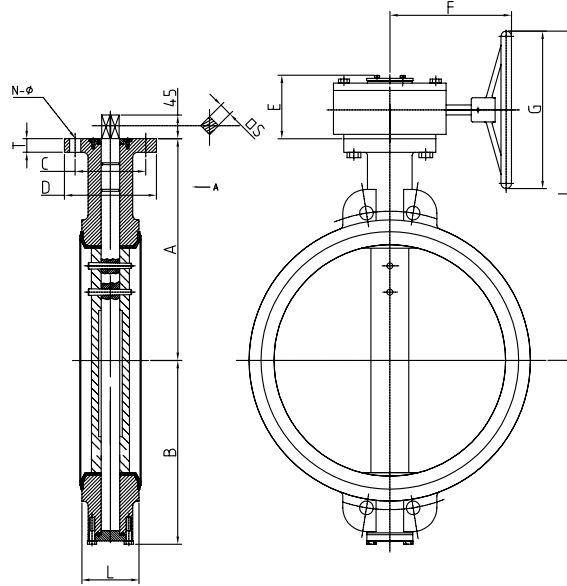
DN	A	B	E	D	F	C	Kv
40	140	63,5	34,5	90	260	217	49,5
50	140	68,5	43	90	260	217	115
65	152	76	45	90	260	229	255
80	160	85	46	90	260	237	375
100	180	100	51,5	90	260	257	760
125	191	120	56	90	260	268	1030
150	202	132	56,5	90	260	279	1790
200	237	160	60	125	326	336	3450
250	274	200	68,5	125	416	376	5050
300	312	230	79,5	125	416	414	7420

Created with

HVAC ÜRÜN KATALOĞU - HVAC PRODUCTS

BWN - 0201 / BWN-0301
 BWN - 0202 / BWN-0302
 BWN - 0203 / BWN-0303
 BWN - 0204 / BWN-0304
 BWN - 0205 / BWN-0305

WAFER TİP KELEBEK VANA / WAFER TYPE BUTTERFLY VALVE



Malzeme / Materials

Gövde / Body	: BWN 0201/BWN 0202/BWN 0203/BWN 0204/BWN 0205 Pik Döküm (GG25) BWN 0301/BWN 0302/BWN 0303/BWN 0304/BWN 0305 Cast Iron (GG25)
Klape / Disc	: Nikel Kaplı Sfero Döküm/Paslanmaz Çelik Nickel Plated Ductile Iron/Stainless Steel
Sit / Seat	: EPDM/NBR/Viton
Mil / Stem	: Paslanmaz Çelik / Stainless Steel
O-Ring	: EPDM
Civata / Bolt	: Karbon Çelik / Carbon Steel
Somun/Nut	: Karbon Çelik / Carbon Steel

Genel özellikler / General Properties

Standart No	: TS EN 593
Basınç Sınıfı / Pressure Rating	: PN16 / PN25
Maksimum Çalışma Sıcaklığı / Maximum Working Temp.	: EPDM için 120 °C (Su) / EPDM for 120 °C Water NBR için 90 °C (Su ve Madeni Yağ) / NBR for 90 °C (Water and Petroleum Oil)

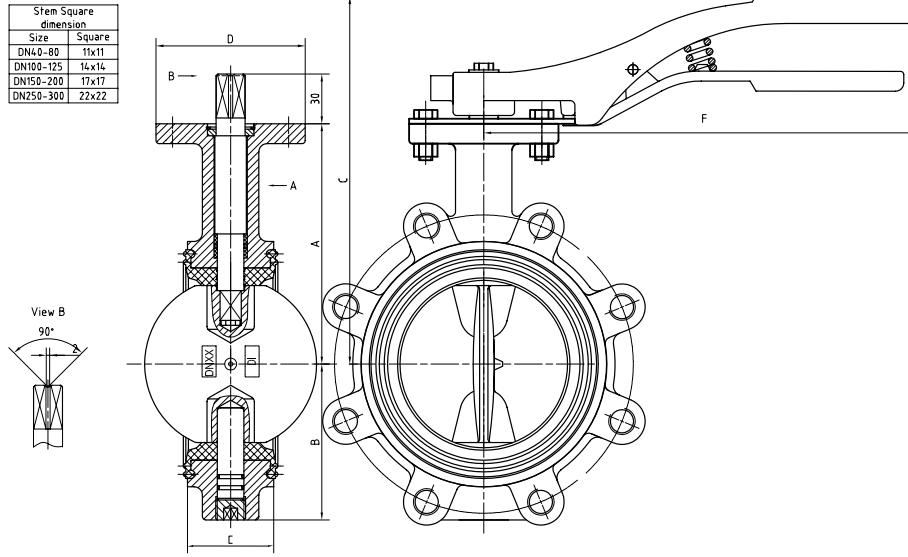
DN	A	B	L	N-O	C	D	E	F	G	T	S	C	Kv
350	368	280	78	4-14	125	150	161	226	297	24	22	565	10300
400	400	310	88	4-18	140	175	252	266	388	25	27	660	13220
450	422	340	109	4-18	140	175	252	266	388	26	27	682	17150
500	480	388	127	4-22	165	210	264	241	388	25	48	730	21080
600	562	450	154	4-22	165	210	264	241	388	30	48	812	31100

Created with

nitroPDF professional

download the free trial online at nitropdf.com/professional

WAFER TİP KELEBEK VANA / WAFER TYPE BUTTERFLY VALVE



Malzeme / Materials

Gövde / Body	: BWN 0201/BWN 0202/BWN 0203/BWN 0204/BWN 0205 Pik Döküm (GG25) BWN 0301/BWN 0302/BWN 0303/BWN 0304/BWN 0305 Cast Iron (GG25))
Klape / Disc	: Nikel Kaplı Sfero Döküm/Paslanmaz Çelik/Aluminyum Bronz Nickel Plated Ductile Iron / Stainless Steel / Alluminium Bronze
Sit / Seat	: EPDM/NBR/Viton / PTFE
Üst Mil / Upper Stem	: Paslanmaz Çelik / Stainless Steel
Alt Mil / Bottom Stem	: Paslanmaz Çelik / Stainless Steel
Kol / Hand Lever	: Karbon Çelik / Carbon Steel
Ayna / Throtling Plate	: Karbon Çelik / Carbon Steel
Civata / Bolt	: Karbon Çelik / Carbon Steel
Somun/Nut	: Karbon Çelik / Carbon Steel

Genel özellikler / General Properties

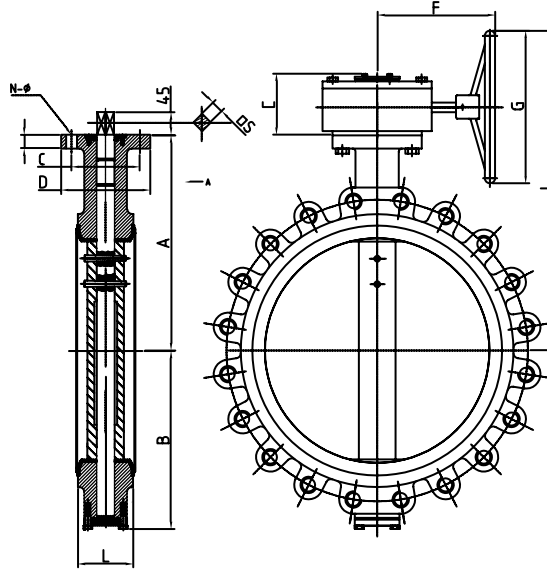
Standart No	: TS EN 593
Basınç Sınıfı / Pressure Rating	: PN16 / PN25
Maksimum Çalışma Sıcaklığı / Maximum Working Temp.	: EPDM için 120 °C (Su) / EPDM for 120 °C Water NBR için 90 °C (Su ve Madeni Yağ) / NBR for 90 °C (Water and Petroleum Oil) Viton için 140 °C (Madeni Yağ) / Viton for 140 °C (Petroleum Oil)

DN	A	B	E	D	F	C	Kv
40	140	63,5	34,5	90	260	217	49,5
50	140	68,5	43	90	260	217	115
65	152	76	45	90	260	229	255
80	160	85	46	90	260	237	375
100	180	100	51,5	90	260	257	760
125	191	120	56	90	260	268	1030
150	202	132	56,5	90	260	279	1790
200	237	160	60	125	326	336	3450
250	274	200	68,5	125	416	376	5050
300	312	230	79,5	125	416	414	7420

HVAC ÜRÜN KATALOĞU - HVAC PRODUCTS

WAFER TİP KELEBEK VANA / WAFER TYPE BUTTERFLY VALVE

BLN - 0201 / BLN-0301
 BLN - 0202 / BLN-0302
 BLN - 0203 / BLN-0303
 BLN - 0204 / BLN-0304
 BLN - 0205 / BLN-0305



Malzeme / Materials

Gövde / Body	: BWN 0201/BWN 0202/BWN 0203/BWN 0204/BWN 0205 Pisk Döküm (GG25) BWN 0301/BWN 0302/BWN 0303/BWN 0304/BWN 0305 Cast Iron (GG25)
Klape / Disc	: Nikel Kaplı Sfero Döküm/Paslanmaz Çelik Nickel Plated Ductile Iron/Stainless Steel
Sit / Seat	: EPDM/NBR/Viton
Mil / Stem	: Paslanmaz Çelik / Stainless Steel
O-Ring	: EPDM
Civata / Bolt	: Karbon Çelik / Carbon Steel
Somun/Nut	: Karbon Çelik / Carbon Steel

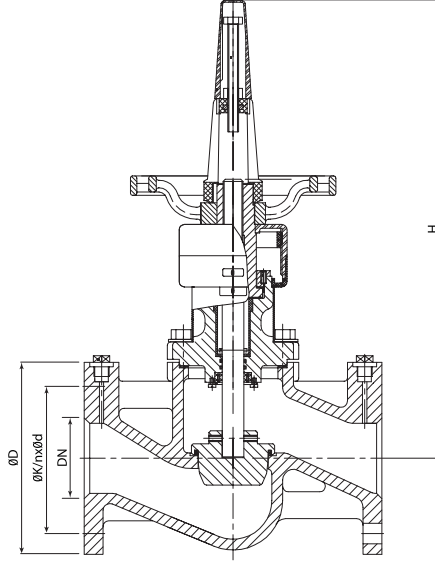
Genel özellikler / General Properties

Standart No	: TS EN 593
Basınç Sınıfı / Pressure Rating	: PN16 / PN25
Maksimum Çalışma Sıcaklığı / Maximum Working Temp.	: EPDM için 120 °C (Su) / EPDM for 120 °C water NBR için 90 °C (Su ve Madeni Yağ) / NBR for 90 °C (Water and petroleum oil)

DN	A	B	L	N-O	C	D	E	F	G	T	S	C
350	368	280	78	4-14	125	150	161	226	297	24	22	565
400	400	310	88	4-18	140	175	252	266	388	25	27	660
450	422	340	109	4-18	140	175	252	266	388	26	27	682
500	480	388	127	4-22	165	210	264	241	388	25	48	730
600	562	450	154	4-22	165	210	264	241	388	30	48	812

STATİK BALANS VANASI / STATIC BALANCING VALVE

DRV - 0201



Malzeme / Materials

Gövde / Body	: Pik Döküm (GG25) Cast Iron (GG25)
Klape / Disc	: Paslanmaz Çelik Stainless Steel
Klape Sızdırmazlık Stili / Seat	: PTFE
Kol / Hand Lever	: Karbon Çelik / Carbon Steel
Ölçüm Noktaları / p-t Plugs	: Pirinç / Brass

Genel özellikler / General Properties

Basınç Sınıfı / Pressure Rating	: PN16
Maksimum Çalışma Sıcaklığı / Maximum Working Temp.	: 120 °C (Kısa süreli 130 °C / Short run 130 °C)
Akışkan / Medium	: Su, glikollü su / Water, water-glycol mixture

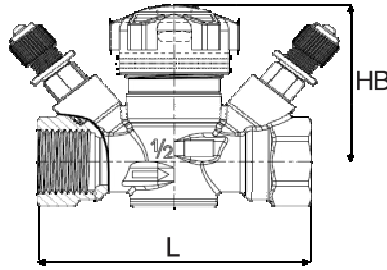
DN	L	H	ØD	ØK	nxØd	kvs
50	230	280	160	125	4x18	48,5
65	290	365	185	145	4x18	74,4
80	310	395	200	160	8x18	111
100	350	430	220	180	8x18	165
125	400	495	250	210	8x18	242
150	480	530	285	240	8x22	372
200	600	665	340	295	8x22	704
250	730	600	405	355	12x22	812
300	850	685	460	410	12x26	1380



HVAC ÜRÜN KATALOĞU - HVAC PRODUCTS

STATİK BALANS VANASI / STATIC BALANCING VALVE

DRV - 0101



Malzeme / Materials

Gövde / Body	: Pirinç / Brass - C35330 (DZR)
Klape / Disc	: Pirinç / Brass - C35330 (DZR)
Klape Sızdırmazlık Stili / Seat	: EPDM Perox
Balans Klapesi / Balance Disc	: Pirinç / Brass - C35330 (DZR)
Yay / Spring	: Paslanmaz çelik / Stainless steel
Kapak / Bonnet	: Pirinç / Brass - C35330 (DZR)
Göstergeli Volan / Volan	: Polipropilen / Polypropylene
Ölçüm Noktaları / p-t Plugs	: Pirinç / Brass

Genel özellikler / General Properties

Basınç Sınıfı / Pressure Rating	: PN16
Maksimum Çalışma Sıcaklığı / Maximum Working Temp.	: 130 °C
Akışkan / Medium	: Su, glikollü su / Water, water-glycol mixture

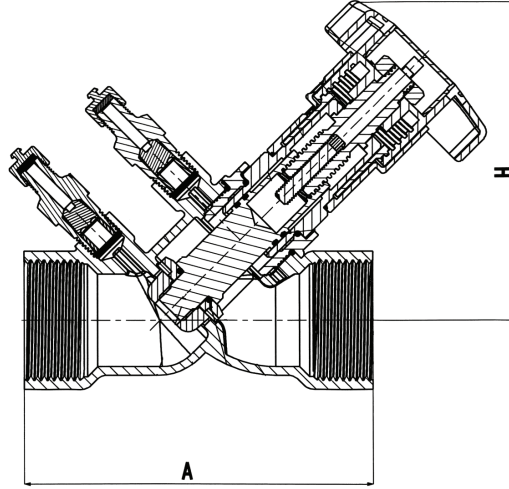
DN	L	B	HB	ØV	I	kvs
15	83	17,5	51	40	99	0,86
15 L	83	17,5	51	40	99	1,83
20 L	90	19,2	51	40	105	3,47

Created with

download the free trial online at nitropdf.com/professional

STATİK BALANS VANASI / STATIC BALANCING VALVE

DRV - 0801



Malzeme / Materials

Gövde / Body	: Bronz / Bronze
Klape / Disc	: Pirinç / Brass - C35330 (DZR)
Klape Sızdırmazlık Stili / Seat	: PTFE
Balans Klapesi / Balance Disc	: Pirinç / Brass - C35330 (DZR)
Mil / Stem	: Pirinç / Brass
Kapak / Bonnet	: Pirinç / Brass - C35330 (DZR)
Göstergeli Volan / Volan	: ABS
Ölçüm Noktaları / p-t Plugs	: Pirinç / Brass

Genel özellikler / General Properties

Basınç Sınıfı / Pressure Rating	: PN25
Maksimum Çalışma Sıcaklığı / Maximum Working Temp.	: 130 °C
Akışkan / Medium	: Su, glikollü su / Water, water-glycol mixture

ÖLÇÜ / SIZE	A	B	H	Kvs
1/2"	90	17,5	90	2,67
3/4"	102	18	90	4,1
1"	110	19	90	6,4
1 1/4"	121	22	116	12
1 1/2"	142	24	116	19,5
2"	161	27	116	29,8

Created with

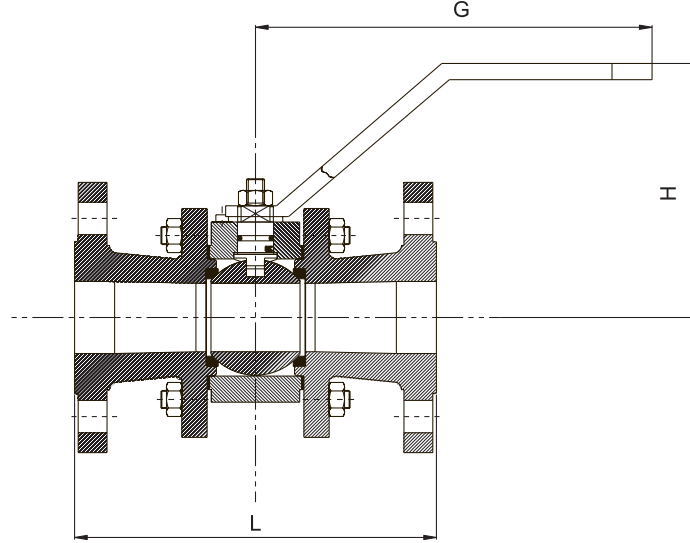
nitroPDF professional

download the free trial online at nitropdf.com/professional

HVAC ÜRÜN KATALOĞU - HVAC PRODUCTS

DOĞALGAZ KÜRESEL VANASI / GAS BALL VALVE

BAV - 0301



Malzeme / Materials

Gövde / Body	: Sfero döküm / Ductile iron (GGG-40.3)
Küre / Ball	: Paslanmaz Çelik / Stainless Steel
Sit / Seat	: PTFE
Mil / Stem	: Paslanmaz Çelik / Stainless Steel
Kol / Hand Lever	: Plastik kaplı karbon çelik / Carbon Steel
Civata / Bolt	: Karbon Çelik / Carbon Steel
Somun/Nut	: Karbon Çelik / Carbon Steel

Genel özellikler / General Properties

Standart No	: TS 9809
Basınç Sınıfı / Pressure Rating	: MOP5 / PN25
Maksimum Çalışma Sıcaklığı / Maximum Working Temp.	: 120 °C

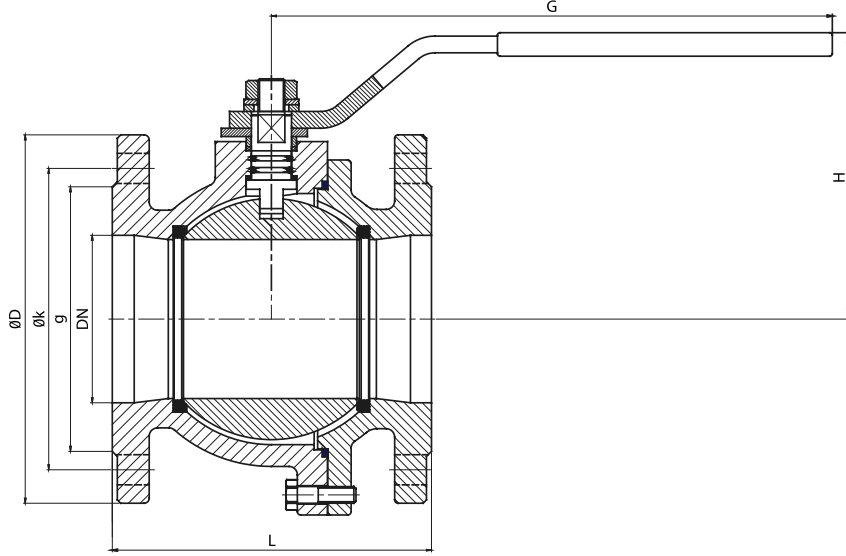
DN	L	H	G
25	160	110	172
32	180	114	172
40	200	129	220
50	230	138	220
65	290	141	280
80	310	152	280
100	350	188	450
125	400	241	710
150	450	241	710

Created with

nitroPDF[®] professionaldownload the free trial online at nitropdf.com/professional

TAM GEÇİŞLİ KÜRESEL VANA / FULL PORT BALL VALVE

BAV - 0201



Malzeme / Materials

Gövde / Body	: Pik döküm / Cast iron (GG25)
Küre / Ball	: Paslanmaz Çelik / Stainless Steel
Sit / Seat	: PTFE
Mil / Stem	: Paslanmaz Çelik / Stainless Steel
O-Ring	: EPDM
Kol / Hand Lever	: Plastik kaplı karbon çelik / Carbon Steel
Civata / Bolt	: Karbon Çelik / Carbon Steel
Somun/Nut	: Karbon Çelik / Carbon Steel

Genel özellikler / General Properties

Standart No	: TS 3148
Basınç Sınıfı / Pressure Rating	: PN10 / PN16
Maksimum Çalışma Sıcaklığı / Maximum Working Temp.	: 120 °C

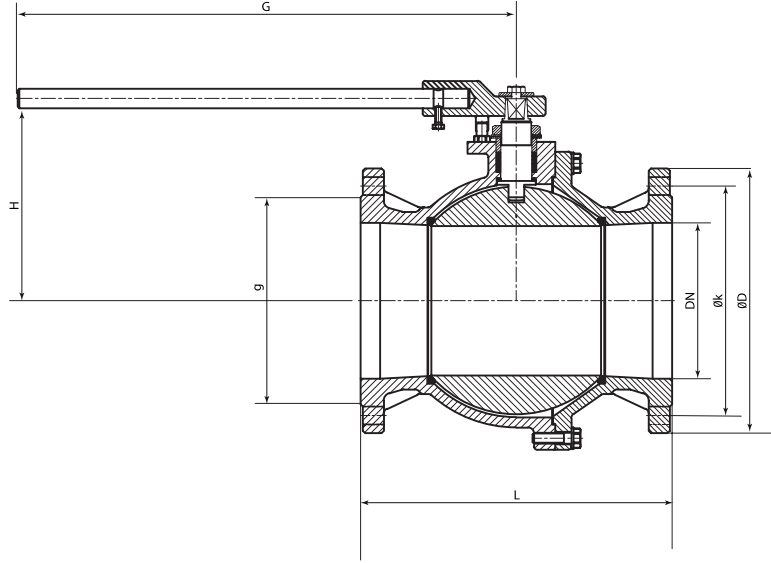
DN	L	g	ØK	ØD	H	G
40	140	84	110	150	120	190
50	150	99	125	165	130	260
65	170	118	145	185	140	260
80	180	132	160	200	155	335
100	190	156	180	220	170	335
125	325	184	210	250	190	335

Created with

HVAC ÜRÜN KATALOĞU - HVAC PRODUCTS

TAM GEÇİŞLİ KÜRESEL VANA / FULL PORT BALL VALVE

BAV - 0201



Malzeme / Materials

Gövde / Body	: Pik döküm / Cast iron (GG25)
Küre / Ball	: Paslanmaz Çelik / Stainless Steel
Sit / Seat	: PTFE
Mil / Stem	: Paslanmaz Çelik / Stainless Steel
O-Ring	: EPDM
Kol / Hand Lever	: Karbon çelik / Carbon Steel
Civata / Bolt	: Karbon Çelik / Carbon Steel
Somun/Nut	: Karbon Çelik / Carbon Steel

Genel özellikler / General Properties

Standart No	: TS 3148
Basınç Sınıfı / Pressure Rating	: PN10 / PN16
Maksimum Çalışma Sıcaklığı / Maximum Working Temp.	: 120 °C

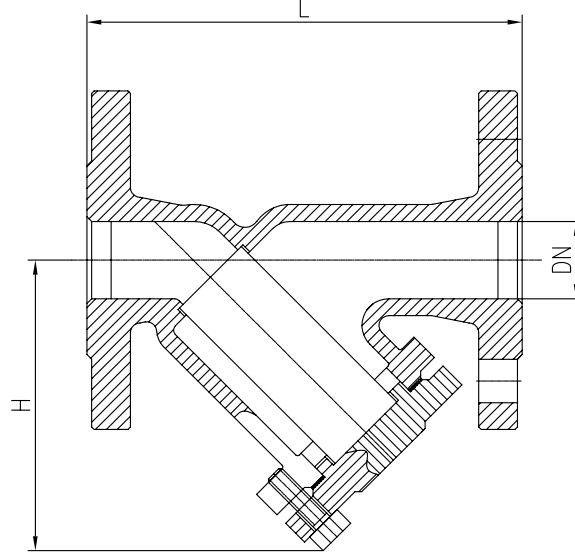
DN	L	g	ØK	ØD	H	G
150	350	211	240	285	245	700
200	400	266	295	340	280	700

Created with

download the free trial online at nitropdf.com/professional

PİSLİK TUTUCU / STRAINER

STR - 0201 / STR - 0301



Malzeme / Materials

Gövde / Body	: Pik döküm, Sfero döküm / Cast iron, Ductile iron
Kapak / Cover	: Pik döküm, Sfero döküm / Cast iron, Ductile iron
Filtre / Screen	: Paslanmaz Çelik / Stainless Steel
Conta / Gasket	: Grafit / Graphite
Civata / Bolt	: Karbon Çelik / Carbon Steel

Genel özellikler / General Properties

Standart No	: TS 11494
Basınç Sınıfı / Pressure Rating	: PN16 / PN25
Maksimum Çalışma Sıcaklığı / Maximum Working Temp.	: Pik döküm +250 °C / Cast iron +250 °C Sfero döküm +300 °C / Ductile iron +300 °C

DN	L	H
15	130	76
20	150	83
25	160	91
32	180	111
40	200	118

Created with

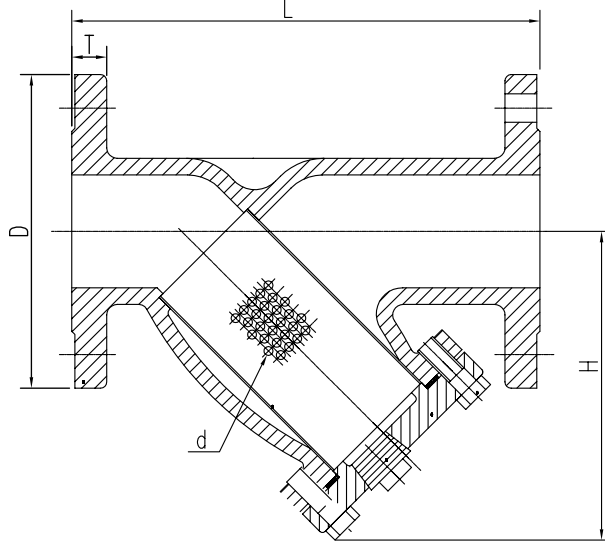
nitroPDF professional

download the free trial online at nitropdf.com/professional

HVAC ÜRÜN KATALOĞU - HVAC PRODUCTS

PİSLİK TUTUCU / STRAINER

STR - 0201 / STR - 0301



Malzeme / Materials

Gövde / Body	: Pik döküm, Sfero döküm / Cast iron, Ductile iron
Kapak / Cover	: Pik döküm, Sfero döküm / Cast iron, Ductile iron
Filtre / Screen	: Paslanmaz Çelik / Stainless Steel
Başaltma Tapası / Flag	: Sfero döküm / Ductile iron
Conta / Gasket	: EPDM
Civata / Bolt	: Karbon Çelik / Carbon Steel

Genel özellikler / General Properties

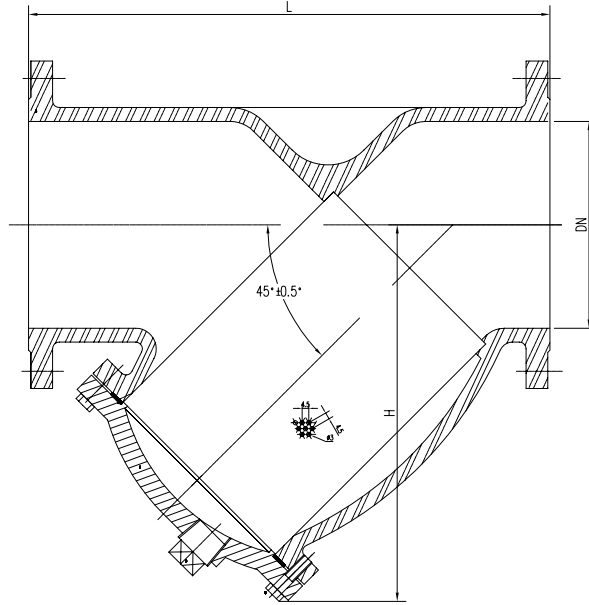
Standart No	: TS 11494
Basınç Sınıfı / Pressure Rating	: PN16 / PN25
Maksimum Çalışma Sıcaklığı / Maximum Working Temp.	: Pik döküm +250 °C / Cast iron +250 °C Sfero döküm +300 °C / Ductile iron +300 °C

DN	L	H	D	T	d	TAPA / PLUG
50	230	130	165	17	Ø 1,5	1,2"
65	290	156	185	17	Ø 1,5	1"
80	310	172	200	17	Ø 1,5	1"
100	350	215	220	17	Ø 3	1"
125	400	240	250	17	Ø 3	1 1/4"
150	480	282	285	17	Ø 3	1 1/2"
200	600	335	340	18	Ø 3	1 1/2"
250	730	460	400	20	Ø 3	2"
300	850	515	455	22,5	Ø 3	2"



PİSLİK TUTUCU / STRAINER

STR - 0201 / STR - 0301



Malzeme / Materials

Gövde / Body	: Pik döküm, Sfero döküm / Cast iron, Ductile iron
Kapak / Cover	: Pik döküm, Sfero döküm / Cast iron, Ductile iron
Filtre / Screen	: Paslanmaz Çelik / Stainless Steel
Başaltma Tapası / Flag	: Sfero döküm / Ductile iron
Conta / Gasket	: EPDM
Civata / Bolt	: Karbon Çelik / Carbon Steel

Genel özellikler / General Properties

Standart No	: TS 11494
Basınç Sınıfı / Pressure Rating	: PN16
Maksimum Çalışma Sıcaklığı / Maximum Working Temp.	: Pik döküm +250 °C / Cast iron +250 °C Sfero döküm +300 °C / Ductile iron +300 °C

DN	L	H
350	980	755
400	1100	827
450	1200	930

Created with

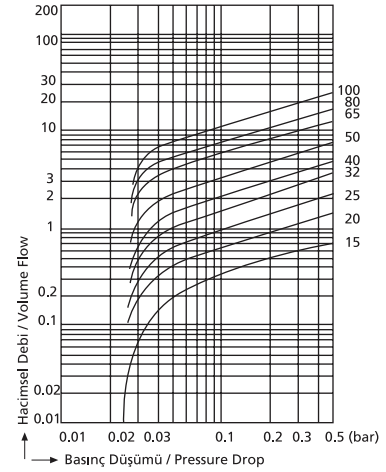
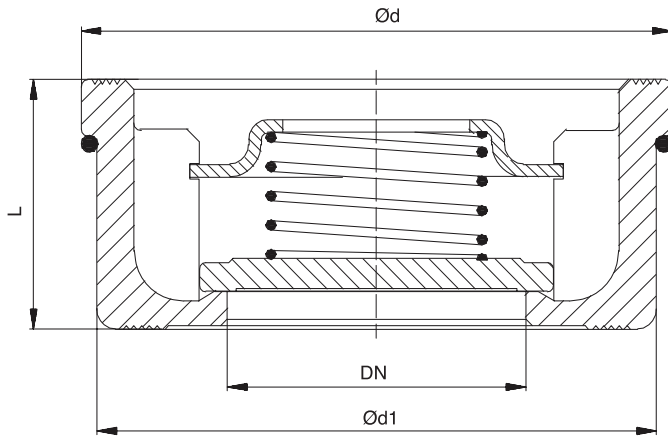
nitroPDF professional

download the free trial online at nitropdf.com/professional

HVAC ÜRÜN KATALOĞU - HVAC PRODUCTS

DİSK TİPİ ÇEK VANA / DISK CHECK VALVE

CHE - 1001



Malzeme / Materials

Gövde / Body	: Pirinç / Brass
Klape / Disc	: Paslanmaz Çelik / Stainless Steel
Kılavuz / Guide	: Paslanmaz Çelik / Stainless Steel
Yay / Spring	: Paslanmaz Çelik / Stainless Steel

Genel özellikler / General Properties

Standart No	: TSEK
Basınç Sınıfı / Pressure Rating	: PN16
Maksimum Çalışma Sıcaklığı / Maximum Working Temp.	: 180 °C

DN	L	Ød	Ød1
15	16	40	15
20	19	47	20
25	22	56	25
32	28	72	32
40	31,5	82	39
50	40	95	48
65	46	115	64
80	50	132	74
100	60	152	89

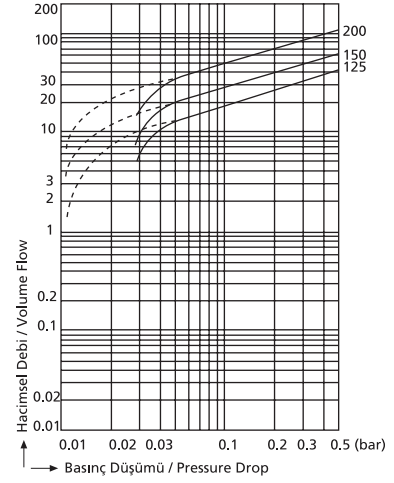
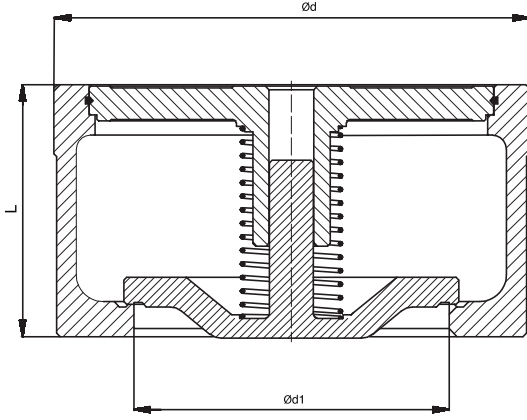
Created with


nitroPDF professional

 download the free trial online at nitropdf.com/professional

DİSK TİPİ ÇEK VANA / DISK CHECK VALVE

CHE - 0301



Malzeme / Materials

Gövde / Body	: Sfero döküm / Ductile iron (GGG50)
Klape / Disc	: Sfero döküm / Ductile iron (GGG50)
Kılavuz / Guide	: Sfero döküm / Ductile iron (GGG50)
Yay / Spring	: Paslanmaz Çelik / Stainless Steel

Genel özellikler / General Properties

Standart No	: TSEK
Basınç Sınıfı / Pressure Rating	: PN16
Maksimum Çalışma Sıcaklığı / Maximum Working Temp.	: 180 °C

DN	L	Ød	Ød1
125	90	184	112
150	106	209	132
200	140	264	175

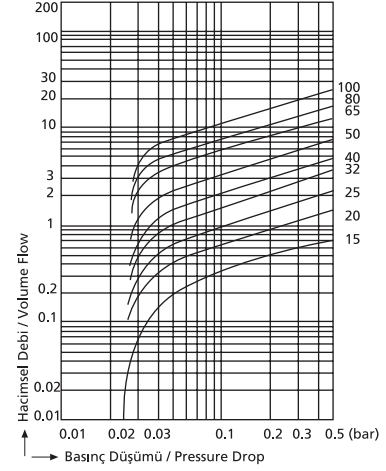
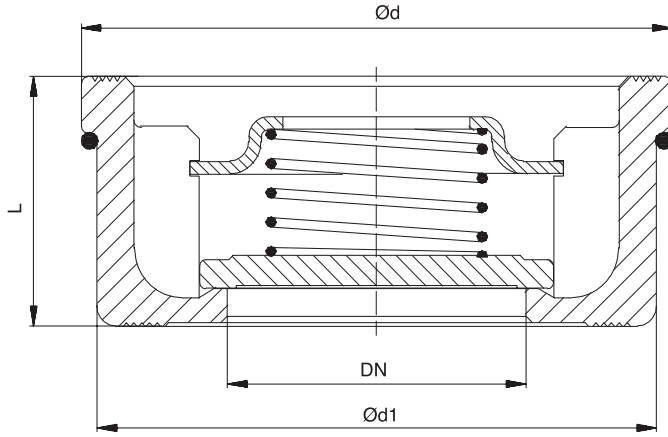
Created with

nitroPDF[®] professional

download the free trial online at nitropdf.com/professional

DİSK TİPİ ÇEK VANA / DISK CHECK VALVE

CHE - 1101



Malzeme / Materials

Gövde / Body	: Paslanmaz Çelik / Stainless Steel
Klape / Disc	: Paslanmaz Çelik / Stainless Steel
Kılavuz / Guide	: Paslanmaz Çelik / Stainless Steel
Yay / Spring	: Paslanmaz Çelik / Stainless Steel

Genel özellikler / General Properties

Standart No	: TSEK
Basınç Sınıfı / Pressure Rating	: PN40
Maksimum Çalışma Sıcaklığı / Maximum Working Temp.	: 350 °C

DN	L	Ød	Ød1
15	16	40	15
20	19	47	20
25	22	56	25
32	28	72	32
40	31,5	82	39
50	40	95	48
65	46	115	64
80	50	132	74
100	60	152	89

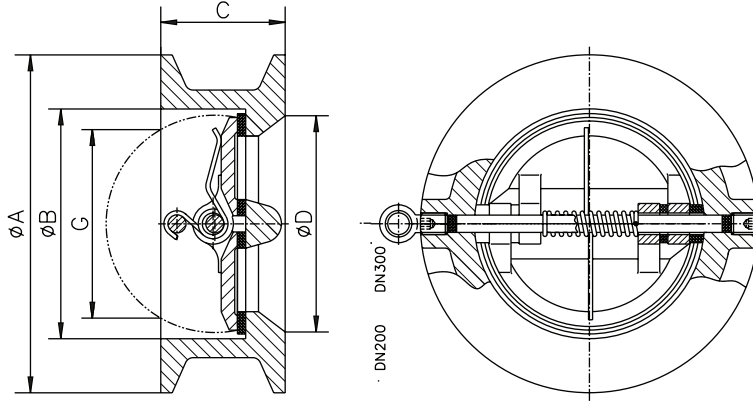
Created with


nitroPDF professional

 download the free trial online at nitropdf.com/professional

ÇİFT KLAPELİ ÇEK VANA / DUAL PLATE CHECK VALVE

CHE - 1005



Malzeme / Materials

Gövde / Body	: Pisk döküm / Cast iron (GG25)
Klape / Disc	: Paslanmaz Çelik / Stainless Steel
Disk Yatağı / Washer	: Paslanmaz Çelik / Stainless Steel
Mil / Stem	: Paslanmaz Çelik / Stainless Steel
Yay / Spring	: Paslanmaz Çelik / Stainless Steel
Mil Tamponu / Pin Stabilizer	: Lastik / Rubber
Tapa / Plug	: Çelik / Steel
Mapa / Eye Bolt	: Çelik / Steel

Genel özellikler / General Properties

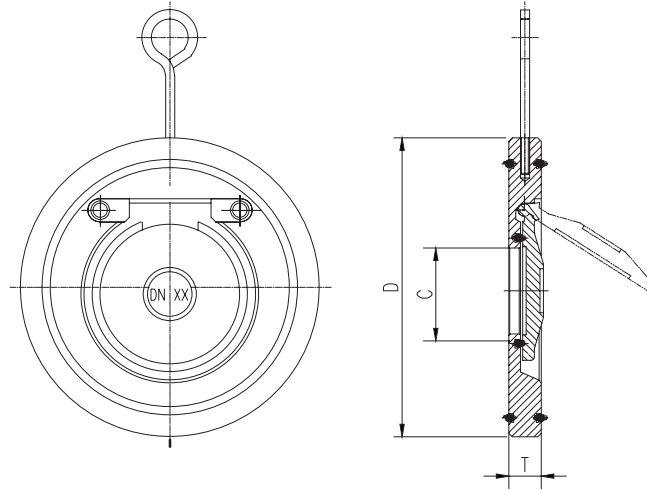
Standart No	: TSEK
Basınç Sınıfı / Pressure Rating	: PN16
Maksimum Çalışma Sıcaklığı / Maximum Working Temp.	: 120 °C

DN	A	C	B	D	G
50	107	54	66	59	49
65	127	54	78	78	63
80	142	57	90	91	69
100	162	64	115	110	97
125	192	70	141	142	121
150	218	76	170	170	144
200	273	95	210	222	197
250	328	108	273	264	233
300	378	143	324	310	284
350	442	184	356	356	330
400	494	191	406	406	370

HVAC ÜRÜN KATALOĞU - HVAC PRODUCTS

ÇALPARA ÇEK VANA / SWING CHECK VALVE

CHE - 1010



Malzeme / Materials

Gövde / Body	: Karbon Çelik / Carbon Steel
Klape / Disc	: Paslanmaz Çelik / Stainless Steel
O-Ring	: EPDM
Merkezleme Halkası / Eye Bolt	: Karbon Çelik / Carbon Steel
Vida / Screw	: Paslanmaz Çelik / Stainless Steel

Genel özellikler / General Properties

Basınç Sınıfı / Pressure Rating	: PN16
Maksimum Çalışma Sıcaklığı / Maximum Working Temp. :	120 °C

DN	D	C	T
50	109	31,8	14
65	129	40	14
80	144	51,3	15
100	164	70	18
125	194	91,5	18,5
150	250	110	20
200	275	163	22
250	330	192	26
300	380	234	28

Created with

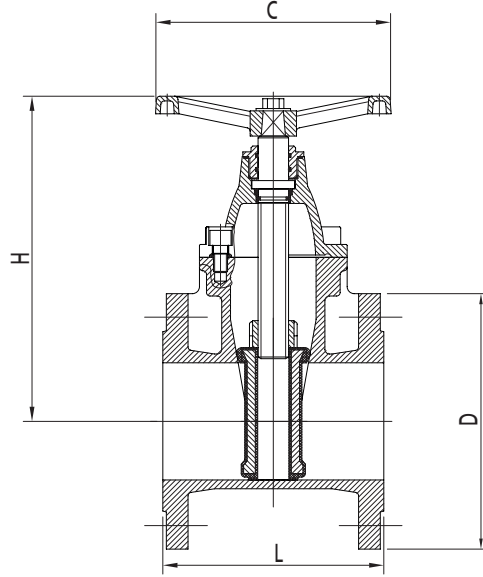


nitroPDF professional

download the free trial online at nitropdf.com/professional

SÜRGÜLÜ VANA / GATE VALVE

GAV - 0201/GAV - 0301



Malzeme / Materials

Gövde / Body	: Pik döküm / Cast iron (GG25) Sfero döküm / Ductile iron
Kapak / Bonnet	: Sfero döküm / Ductile iron
Sürgü / Wedge	: EPDM kaplı sfero döküm / EPDM coated ductile iron
Mil / Stem	: Paslanmaz çelik / Stainless steel
O-Ring	: EPDM
Conta / Gasket	: EPDM
Civata / Bolt	: Karbon çelik / Carbon steel
Somun/Nut	: Piriç / Brass

Genel özellikler / General Properties

Basınç Sınıfı / Pressure Rating	: PN16 / PN25
Maksimum Çalışma Sıcaklığı / Maximum Working Temp.	: 120 C°

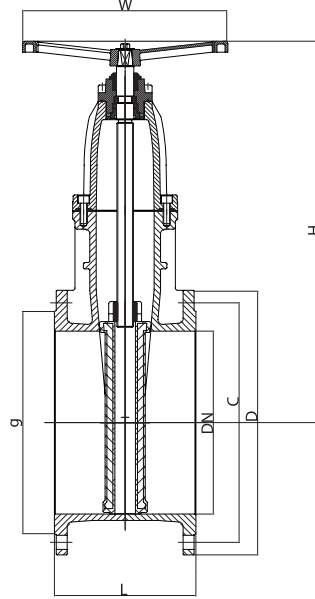
DN	L	H	D	C
50	150	197	165	160
65	170	228	185	200
80	180	254	200	200
100	190	281	220	200
125	200	340	250	250
150	210	378	285	250
200	230	460	340	320
250	250	563	400	366
300	270	643	455	366

Created with

HVAC ÜRÜN KATALOĞU - HVAC PRODUCTS

SÜRGÜLÜ VANA / GATE VALVE

GAV - 0110



Malzeme / Materials

Gövde / Body	: Pik döküm / Cast iron (GG25)
Kapak / Bonnet	: Sfero döküm / Ductile iron
Sürgü / Wedge	: EPDM kaplı sfero döküm / EPDM coated ductile iron
Mil / Stem	: Paslanmaz çelik / Stainless steel
O-Ring	: EPDM
Conta / Gasket	: EPDM
Civata / Bolt	: Karbon çelik / Carbon steel
Somun/Nut	: Piriç / Brass

Genel özellikler / General Properties

Basınç Sınıfı / Pressure Rating	: PN10 / PN16
Maksimum Çalışma Sıcaklığı / Maximum Working Temp. :	120 C°

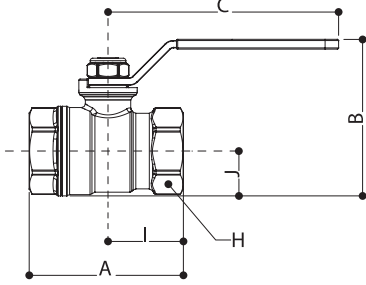
DN	L	H	W	D	C (PN10/PN16)	g (PN10/PN16)
350	290	762	450	520	460/470	429
400	310	836	450	580	515/525	480
450	330	957	640	640	565/585	548
500	350	1036	640	715	620/650	609
600	390	1188	640	840	725/770	720

Created with

download the free trial online at nitropdf.com/professional

PİRİNÇ KÜRESEL VANA / BRASS BALL VALVE

BAV - 0101



Malzeme / Materials

Gövde / Body	: Krom kaplı pirinç / Krom plated brass
Mil / Stem	: Krom kaplı pirinç / Krom plated brass
Küre / Ball	: Krom kaplı pirinç / Krom plated brass
Conta / Gasket	: PTFE
Kol / Handle	: Çelik / Steel
Somun / Nut	: Çelik / Steel

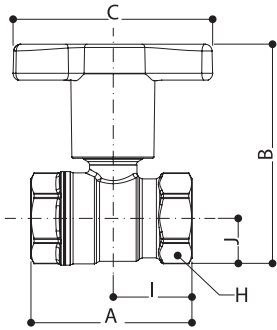
Genel özellikler / General Properties

Basınç Sınıfı / Pressure Rating	: PN16
Maksimum Çalışma Sıcaklığı / Maximum Working Temp.:	Su için / For water 120 °C Kuru buhar için / For dry steam 185 °C
Maksimum Çalışma Basıncı / Maximum Working Press	: 35 bar (1/4" - 3/4") 28 bar (1" - 2")

ÖLÇÜ / SIZE	DN	A	I	B	J	C	H
1/4"	8	43	21	37	10	43	17
3/8"	10	46	23	45	12	77	20
1/2"	15	53	27	51	16	77	25
3/4"	20	60	30	67	20	94	31
1"	25	74	37	76	24	94	38
1 1/4"	32	84	42	85	29	94	47
1 1/2"	40	95	47	104	35	136	54
2"	50	109	54	120	43	136	66

İZOLASYON BOYUNLU KÜRESEL VANA / BALL VALVE WITH EXTENDED STEM

BAV - 0102



Malzeme / Materials

Gövde / Body	: Krom kaplı pirinç / Krom plated brass
Mil / Stem	: Krom kaplı pirinç / Krom plated brass
Küre / Ball	: Krom kaplı pirinç / Krom plated brass
Conta / Gasket	: PTFE
Kol / Handle	: Poliamit / Polyamide
Somun / Nut	: Çelik / Steel

Genel özellikler / General Properties

Basınç Sınıfı / Pressure Rating	: PN16
Maksimum Çalışma Sıcaklığı / Maximum Working Temp.:	Su için / For water 120 °C Kuru buhar için / For dry steam 185 °C
Maksimum Çalışma Basıncı / Maximum Working Press	: 35 bar (1/4" - 3/4") 28 bar (1" - 2")

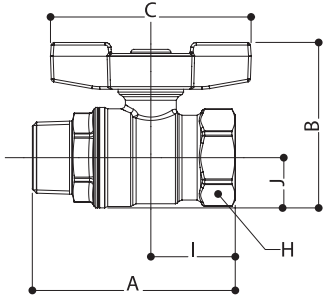
ÖLÇÜ / SIZE	DN	A	I	B	J	C	H
3/8"	10	46	23	73	12	78	20
1/2"	15	53	27	80	16	78	25
3/4"	20	60	30	89	20	78	31
1"	25	74	37	98	24	78	38
1 1/4"	32	84	42	108	29	78	47
1 1/2"	40	95	47	141	35	96	54
2"	50	109	54	156	43	96	66

Created with

HVAC ÜRÜN KATALOĞU - HVAC PRODUCTS

KÜRESEL VANA / BALL VALVE

BAV - 0105



Malzeme / Materials

Gövde / Body	: Krom kaplı pirinç / Krom plated brass
Mil / Stem	: Krom kaplı pirinç / Krom plated brass
Küre / Ball	: Krom kaplı pirinç / Krom plated brass
Conta / Gasket	: PTFE
Kol / Handle	: Alüminyum / Aluminium
Somun / Nut	: Çelik / Steel

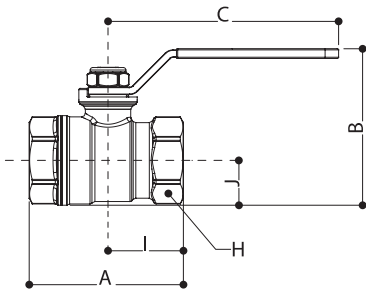
Genel özellikler / General Properties

Basınç Sınıfı / Pressure Rating	: MOP5
Maksimum Çalışma Sıcaklığı / Maximum Working Temp.:	Su için / For water 120 °C Kuru buhar için / For dry steam 185 °C
Maksimum Çalışma Basıncı / Maximum Working Press	: 42 bar (1/4" - 3/4") 35 bar (1" - 1 1/4")

ÖLÇÜ / SIZE	DN	A	I	B	J	C	H
1/4"	8	51	21	35	10	40	17
3/8"	10	55	22	49	14	63	21
1/2"	14	64	27	51	15	63	25
3/4"	18	74	31	60	18	73	32
1"	22	86	38	69	23	73	39
1 1/4"	28	100	42	78	28	73	48

DOĞALGAZ KÜRESEL VANASI / GAS BALL VALVE

R - 850



Malzeme / Materials

Gövde / Body	: Krom kaplı pirinç / Krom plated brass
Mil / Stem	: Krom kaplı pirinç / Krom plated brass
Küre / Ball	: Krom kaplı pirinç / Krom plated brass
Conta / Gasket	: PTFE
Kol / Handle	: Çelik / Steel
Somun / Nut	: Çelik / Steel

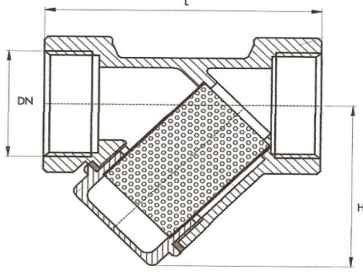
Genel özellikler / General Properties

Basınç Sınıfı / Pressure Rating	: MOP5
Maksimum Çalışma Sıcaklığı / Maximum Working Temp.:	Su için / For water 120 °C Kuru buhar için / For dry steam 185 °C
Maksimum Çalışma Basıncı / Maximum Working Press	: 5 bar (Yanıcı gazlar için / For gas)

ÖLÇÜ / SIZE	DN	A	I	B	J	C	H
1/4"	8	43	21	37	10	43	17
3/8"	10	46	23	45	12	77	20
1/2"	15	53	27	51	16	77	25
3/4"	20	60	30	67	20	94	31
1"	25	74	37	76	24	94	38
1 1/4"	32	84	42	85	29	94	47
1 1/2"	40	95	47	104	35	136	54
2"	50	109	54	120	43	136	66

PİRİNÇ PİSLİK TUTUCU / BRASS STRAINER

STR - 0101



Malzeme / Materials

Gövde / Body	: Pirinç / Brass
Kapak / Cover	: Pirinç / Brass
Filtre / Screen	: Paslanmaz çelik / Stainless steel
Conta / Gasket	: Kilingerit / Kilingerit

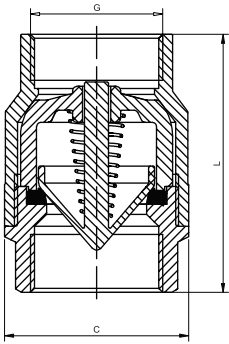
Genel özellikler / General Properties

Basınç Sınıfı / Pressure Rating	: PN16
Maksimum Çalışma Sıcaklığı / Maximum Working Temp. : Su için / For water	120 °C

ÖLÇÜ / SIZE	DN	L	H
1/2"	15	56	50
3/4"	20	67	60
1"	25	80	72
1 1/4"	32	90	85
1 1/2"	40	103	95
2"	50	120	132

PİRİNÇ YAYLI ÇEK VANA / BRASS CHECK VALVE

CHE - 0102



Malzeme / Materials

Gövde / Body	: Pirinç / Brass
Kapak / Cover	: Pirinç / Brass
Klape / Disc	: Polimer / Polimer
Conta / Gasket	: NBR
Yay / Spring	: Paslanmaz çelik

Genel özellikler / General Properties

Basınç Sınıfı / Pressure Rating	: PN16
Maksimum Çalışma Sıcaklığı / Maximum Working Temp. : Su için / For water	120 °C

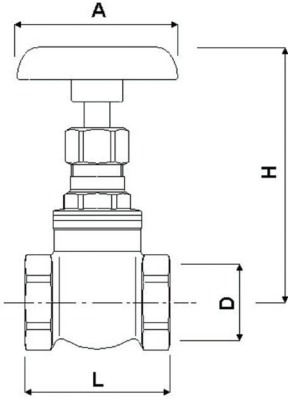
DN	G	L	C
15	1/2"	49	30
20	3/4"	53	36
25	1"	58	43
32	1 1/4"	90	60
40	1 1/2"	71	61
50	2"	79	77

Created with

HVAC ÜRÜN KATALOĞU - HVAC PRODUCTS

PİRİNÇ ŞİBER VANA / BRASS GATE VALVE

GAV - 0103



Malzeme / Materials

Gövde / Body	: Pirinç / Brass
Mil / Stem	: Pirinç / Brass
Sürgü / Wedge	: Pirinç / Brass
Conta / Gasket	: EPDM

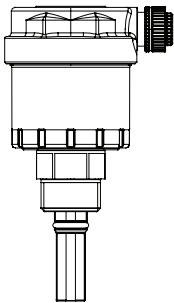
Genel özellikler / General Properties

Basınç Sınıfı / Pressure Rating	: PN16
Maksimum Çalışma Sıcaklığı / Maximum Working Temp. :	120 °C

D	L	H	A
1/2"	35	70	50
3/4"	41	80	60
1"	47	93	60
1 1/4"	56,5	105	70
1 1/2"	59,5	112	70
2"	65	133	80

OTOMATİK HAVA ATICI / AIR VENTER

R - 881

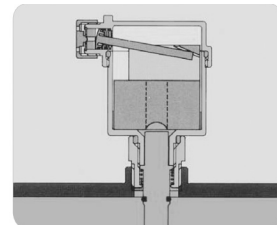
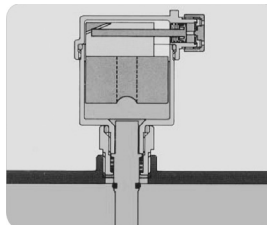


Malzeme / Materials

Gövde / Body	: Pirinç / Brass
Şamandıra / Float	: PP
Yay / Spring	: Paslanmaz çelik / Stainless steel

Genel özellikler / General Properties

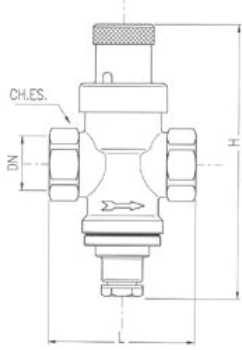
Maksimum Çalışma Sıcaklığı / Maximum Working Temp. :	120 °C
Maksimum Çalışma Basıncı / Maximum Working Press :	7 bar



Created with

BASINÇ DÜŞÜRÜCÜ VANA / PRESSURE REDUCING VALVE

PRD - 0101



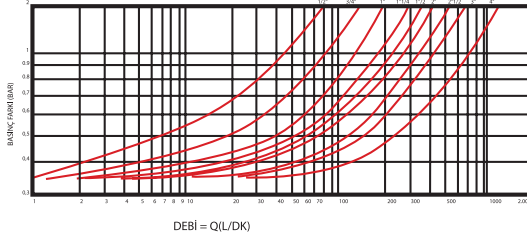
Malzeme / Materials

Gövde / Body	: Pirinç / Brass
İç Parçalar / Internal Parts	: Krom kaplı pirinç / Krom plated brass
Sit / Seat	: Pirinç / Brass
O-Ring	: NBR

Genel özellikler / General Properties

Basınç Sınıfı / Pressure Rating	: PN16 / PN25
Maksimum Çalışma Sıcaklığı / Maximum Working Temp. :	130 °C

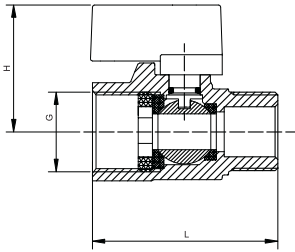
BASINÇ KAYBI VE BOŞALTIMA KAPASİTESİ EĞRİSİ



ÖLÇÜ / SIZE	DN	L	H
1/2"	15	60	112
3/4"	20	60	113
1"	25	89	160
1 1/4"	32	125	220
1 1/2"	40	130	220
2"	50	138	250
2 1/2"	65	145	260
3"	80	177	285

MİNİ KÜRESEL VANA / MINI BALL VALVE

BAV - 0104



Malzeme / Materials

Gövde / Body	: Pirinç / Brass
Mil / Stem	: Pirinç / Brass
Küre / Ball	: Krom kaplı Pirinç / Chrome plated brass
Conta / Gasket	: PTFE
Kol / Handle	: Poliamit / Polyamide

Genel özellikler / General Properties

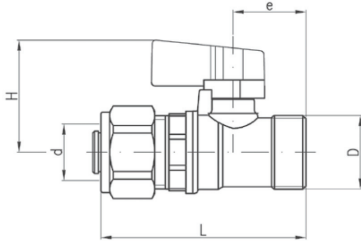
Basınç Sınıfı / Pressure Rating	: PN16
Maksimum Çalışma Sıcaklığı / Maximum Working Temp. :	120 °C

G	DN	L	H
1/2"	15	56	32
3/4"	20		

HVAC ÜRÜN KATALOĞU - HVAC PRODUCTS

RAKORLU MİNİ KÜRESEL VANA / MINI BALL VALVE WITH UNION

BAV - 0111



Malzeme / Materials

Gövde / Body	: Pirinç / Brass
Mil / Stem	: Pirinç / Brass
Küre / Ball	: Krom kaplı Pirinç / Chrome plated brass
Conta / Gasket	: PTFE
Kol / Handle	: Poliamit / Polyamide

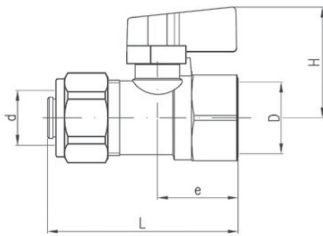
Genel özellikler / General Properties

Basınç Sınıfı / Pressure Rating	: PN16
Maksimum Çalışma Sıcaklığı / Maximum Working Temp. :	80 °C

D	d	E	H	L
1/2 "	Ø16	20,5	32	58

RAKORLU MİNİ KÜRESEL VANA / MINI BALL VALVE WITH UNION

BAV - 0112



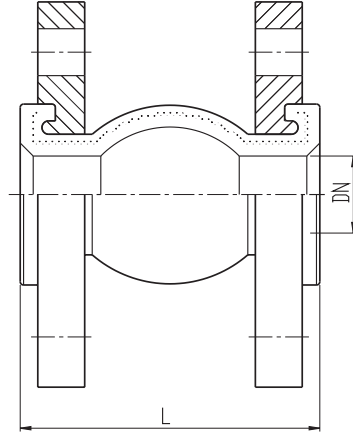
Malzeme / Materials

Gövde / Body	: Pirinç / Brass
Mil / Stem	: Pirinç / Brass
Küre / Ball	: Krom kaplı Pirinç / Chrome plated brass
Conta / Gasket	: PTFE
Kol / Handle	: Poliamit / Polyamide

Genel özellikler / General Properties

Basınç Sınıfı / Pressure Rating	: PN16
Maksimum Çalışma Sıcaklığı / Maximum Working Temp. :	80 °C

D	d	E	H	L
1/2 "	Ø16	23	32	55,5



Malzeme / Materials

Esneleme Malzemesi / Vibration Material	: EPDM
Takviye / Carcass	: Naylon / Nylon
Çelik Tel / Steel Wire	: Karbon çelik / Carbon Steel
Flanş / Flange	: Karbon çelik / Carbon Steel

Genel özellikler / General Properties

Basınç Sınıfı / Pressure Rating	: PN16
Maksimum Çalışma Sıcaklığı / Maximum Working Temp. :	110 °C

DN	L±5
32	95
40	95
50	105
65	115
80	130
100	135
125	165
150	180
200	205
250	230
300	260
350	265

Created with

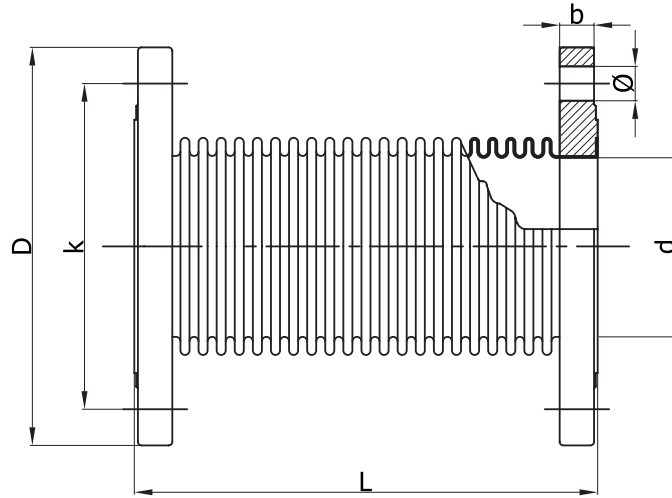


download the free trial online at nitropdf.com/professional

HVAC ÜRÜN KATALOĞU - HVAC PRODUCTS

DÖNER FLANŞLI METAL KOMPANSATÖR / METAL EXPANSION JOINT

UEJ - 0901/UEJ - 0902



Malzeme / Materials

Körük / Bellow	: Paslanmaz çelik / Stainless Steel
Layner / Liner	: Paslanmaz çelik / Stainless Steel
Flanş / Flange	: Karbon çelik / Carbon Steel

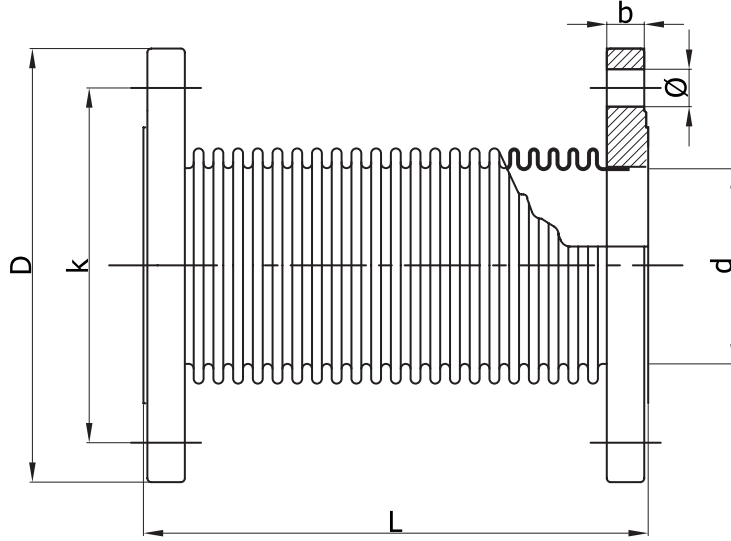
Genel özellikler / General Properties

Standart No	: TS 10880
Basınç Sınıfı / Pressure Rating	: PN16 / PN25
Maksimum Çalışma Sıcaklığı / Maximum Working Temp.	: 420 °C

DN	L (30mm)	L (45mm)	L (60mm)	D	d	k	b	n	Ø
25	110			115	43	85	18	4	14
32	110			140	43	100	18	4	18
40	120	150		150	49	110	18	4	18
50	120	150		165	61	125	18	4	18
65	120	150	180	185	77	145	18	4	18
80	120	150	180	200	89	160	20	8	18
100	120	150	185	220	115	180	20	8	18
125	125	155	190	250	140	210	22	8	18
150	130	155	200	285	169	240	22	8	22
200	150	190	230	340	220	295	24	12	22
250	165	205	245	405	274	375	26	12	22

SABİT FLANŞLI METAL KOMPANSATÖR / METAL EXPANSION JOINT

UEJ - 0903/UEJ - 0904



Malzeme / Materials

Körük / Bellow : Paslanmaz çelik / Stainless Steel
Layner / Liner : Paslanmaz çelik / Stainless Steel
Flanş / Flange : Karbon çelik / Carbon Steel

Genel özellikler / General Properties

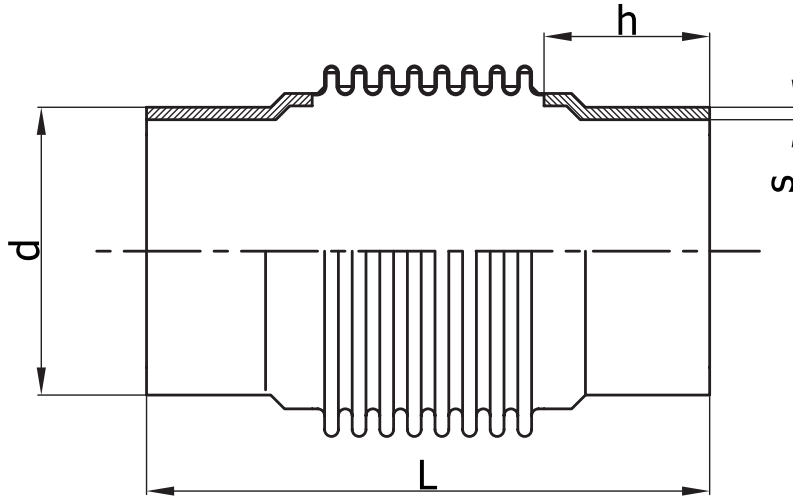
Standart No : TS 10880
Basınç Sınıfı / Pressure Rating : PN16 / PN25
Maksimum Çalışma Sıcaklığı / Maximum Working Temp. : 420 °C

DN	L (30mm)	L (45mm)	L (60mm)	D	d	k	b	n	Ø
25	110			115	43	85	18	4	14
32	110			140	43	100	18	4	18
40	120	150		150	49	110	18	4	18
50	120	150		165	61	125	18	4	18
65	120	150	180	185	77	145	18	4	18
80	120	150	180	200	89	160	20	8	18
100	120	150	185	220	115	180	20	8	18
125	125	155	190	250	140	210	22	8	18
150	130	155	200	285	169	240	22	8	22
200	150	190	230	340	220	295	24	12	22
250	165	205	245	405	274	350	26	12	22

HVAC ÜRÜN KATALOĞU - HVAC PRODUCTS

KAYNAK BOYUNLU METAL KOMPANSATÖR / METAL EXPANSION JOINT

UEJ - 0905/UEJ - 0906



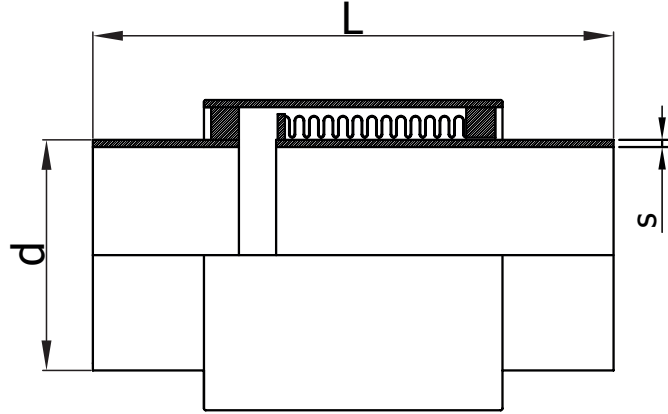
Malzeme / Materials

Körük / Bellow	: Paslanmaz çelik / Stainless Steel
Layner / Liner	: Paslanmaz çelik / Stainless Steel
Boru / Pipe	: Karbon çelik / Carbon Steel

Genel özellikler / General Properties

Standart No	: TS 10880
Basınç Sınıfı / Pressure Rating	: PN16 / PN25
Maksimum Çalışma Sıcaklığı / Maximum Working Temp.	: 420 °C

DN	L (30mm)	L (45mm)	L (60mm)	d	s	h
25	180			33,7	2,6	50
32	180			42,4	3,2	50
40	190	220		48,3	3,2	50
50	185	215		60,3	3,6	50
65	185	215	240	76,1	3,6	50
80	185	215	245	88,9	4	50
100	200	230	265	114,3	4,5	60
125	200	230	265	139,7	5	60
150	245	270	315	165	5	80
200	265	305	340	219,1	4,5	80
250	310	360	395	273	10	100



Malzeme / Materials

Körük / Bellow	: Paslanmaz çelik / Stainless Steel
Layner / Liner	: Paslanmaz çelik / Stainless Steel
Boru / Pipe	: Karbon çelik / Carbon Steel

Genel özellikler / General Properties

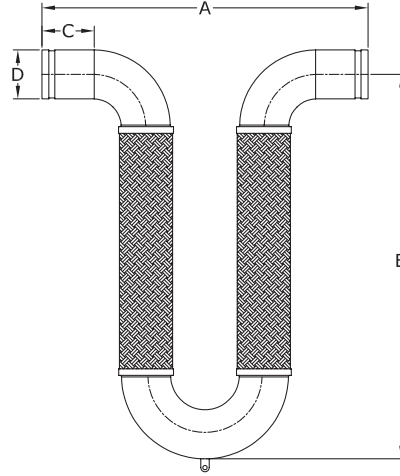
Standart No	: TS 10880
Basınç Sınıfı / Pressure Rating	: PN16 / PN25
Maksimum Çalışma Sıcaklığı / Maximum Working Temp.	: 420 °C

DN	L (30mm)	L (60mm)	L (90mm)	d	s	D
25	295	395	520	33,7	2,6	88,9
32	305	405	530	42,4	3,2	88,9
40	315	415	535	48,3	3,2	88,9
50	320	420	555	60,3	3,6	114,3
65	335	430	560	76,1	3,6	114,3
80	335	435	585	88,9	4	139,7
100	340	450	585	114,3	4,5	165
125	355	485	595	139,7	5	193,7
150	365	495	615	165	5	219,1
200	415	540	685	219,1	4,5	323,9
250	440	605	760	273	5	355,6

HVAC ÜRÜN KATALOĞU - HVAC PRODUCTS

OMEGA FLEKS / OMEGA FLEX

OF - 1001



Malzeme / Materials

Körük / Bellow	: Paslanmaz çelik / Stainless Steel
Örgü / Braiding	: Paslanmaz çelik / Stainless Steel
Boru / Pipe	: Karbon çelik / Carbon Steel

Genel özellikler / General Properties

Basınç Sınıfı / Pressure Rating	: PN10 / PN16
Maksimum Çalışma Sıcaklığı / Maximum Working Temp.	: 420 °C

DN	A	B	G	D
25	255	325	50	33,7
32	295	360	50	42,4
40	330	380	50	48,3
50	445	435	70	60,3
65	520	480	70	76,1
80	600	555	70	88,9
100	750	675	70	114,3
125	965	835	100	139,7
150	1115	930	100	165
200	1450	1150	100	219,1
250	1725	1330	100	273

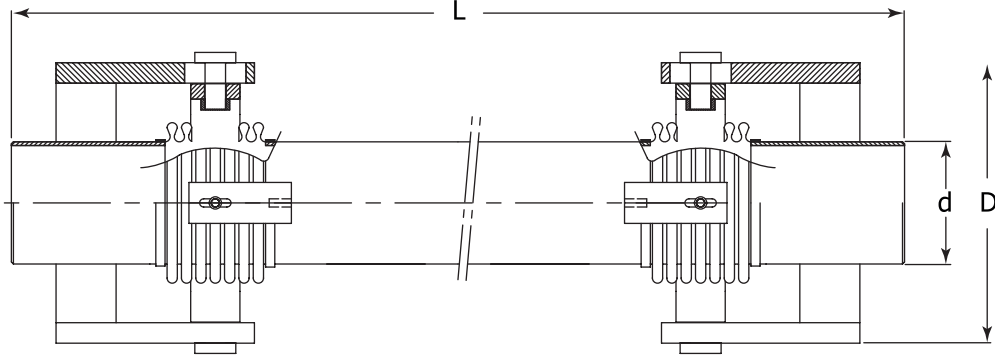
Created with



raparlarda (X, Y, Z) hareket miktarını belirlemek için kullanılır.

nitroPDF professional

download the free trial online at nitropdf.com/professional



Malzeme / Materials

Körük / Bellow	: Paslanmaz çelik / Stainless Steel
Layner / Liner	: Paslanmaz çelik / Stainless Steel
Boru / Pipe	: Karbon çelik / Carbon Steel
Mafsallar / Blade	: Karbon çelik / Carbon Steel

Genel özellikler / General Properties

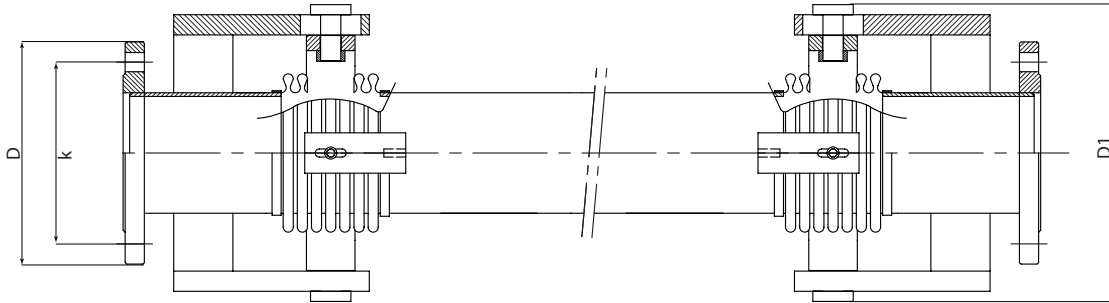
Standart No	: TS 10880
Basınç Sınıfı / Pressure Rating	: PN16
Maksimum Çalışma Sıcaklığı / Maximum Working Temp.	: 420 °C

DN	L (x:50 Y,Z:50)	L (x:50 Y,Z:100)	L (x:100 Y,Z:50)	L (x:100 Y,Z:100)	d	D
25	680	820	710	860	33,7	140
32	680	820	710	860	42,4	140
40	680	820	710	860	48,3	140
50	730	890	770	930	60,3	170
65	730	890	770	930	76,1	190
80	780	950	820	990	88,9	225
100	780	950	820	990	114,3	250
125	910	1080	950	1140	139,7	275
150	910	1080	950	1140	165	305
200	1070	1280	1120	1350	219,1	360
250	1070	1280	1120	1350	273	440

HVAC ÜRÜN KATALOĞU - HVAC PRODUCTS

DİLATASYON ve SİSMİK KOMPANSATÖR (FLANŞLI) / SISMIC EXPANSION JOINT

UDJ - 0902



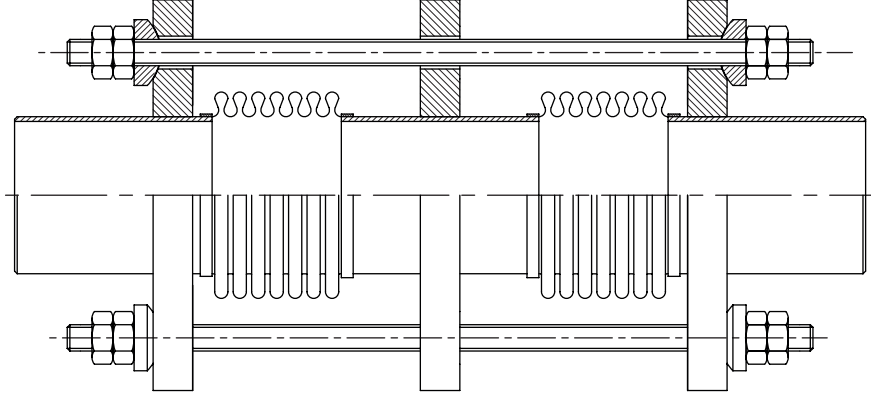
Malzeme / Materials

Körük / Bellow	: Paslanmaz çelik / Stainless Steel
Layner / Liner	: Paslanmaz çelik / Stainless Steel
Boru / Pipe	: Karbon çelik / Carbon Steel
Mafsallar / Blade	: Karbon çelik / Carbon Steel
Flanş / Flange	: Karbon çelik / Carbon Steel

Genel özellikler / General Properties

Standart No	: TS 10880
Basınç Sınıfı / Pressure Rating	: PN16
Maksimum Çalışma Sıcaklığı / Maximum Working Temp.	: 420 °C

DN	L (x:50 Y,Z:50)	L (x:50 Y,Z:100)	L (x:100 Y,Z:50)	L (x:100 Y,Z:100)	D	k	D1
25	680	820	710	860	115	85	140
32	680	820	710	860	140	100	140
40	680	820	710	860	150	110	140
50	730	890	770	930	165	125	170
65	730	890	770	930	185	145	190
80	780	950	820	990	200	160	225
100	780	950	820	990	220	180	250
125	910	1080	950	1140	250	210	275
150	910	1080	950	1140	285	240	305
200	1070	1280	1120	1350	340	295	360
250	1070	1280	1120	1350	405	355	360

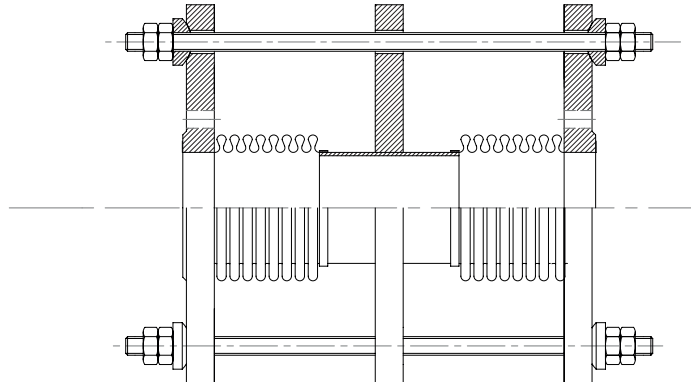


Malzeme / Materials

Körük / Bellow	: Paslanmaz çelik / Stainless Steel
Layner / Liner	: Paslanmaz çelik / Stainless Steel
Boru / Pipe	: Karbon çelik / Carbon Steel
Mafsallar / Blade	: Karbon çelik / Carbon Steel
Flaş / Flange	: Karbon çelik / Carbon Steel

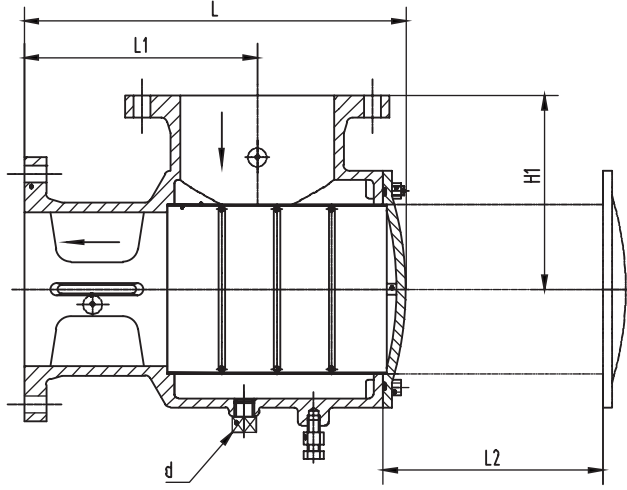
Genel özellikler / General Properties

Standart No	: TS 10880
Basınç Sınıfı / Pressure Rating	: PN16
Maksimum Çalışma Sıcaklığı / Maximum Working Temp.	: 420 °C



HVAC ÜRÜN KATALOĞU - HVAC PRODUCTS
LİMİT RODLU DİLATASYON KOMPANSÖRÜ / DILATATION EXPANSION JOINT
UDJ - 0906 / UDJ - 0906

DN		TİP1 / TYPE1					TİP2 / TYPE2					TİP3 / TYPE3				
		GENLEŞME / EXPENSION					GENLEŞME / EXPENSION					GENLEŞME / EXPENSION				
		X		Y		(L-MM)	X		Y		(L-MM)	X		Y		(L-MM)
		TOTAL	±	TOTAL	±		TOTAL	±	TOTAL	±		TOTAL	±	TOTAL	±	
32	1 ^{1/4} "	30	15	25	25	595	30	15	50	50	620	30	15	75	75	690
40	1 ^{1/2} "	30	15	25	25	620	30	15	50	50	650	30	15	75	75	720
50	2"	30	15	25	25	580	30	15	50	50	615	30	15	75	75	690
65	2 ^{1/2} "	30	15	25	25	620	30	15	50	50	660	30	15	75	75	735
		45	23	25	25	665	45	23	50	50	705	45	23	75	75	780
		60	30	25	25	710	60	30	50	50	750	60	30	75	75	825
80	3"	30	15	25	25	700	30	15	50	50	730	30	15	75	75	790
		45	23	25	25	750	45	23	50	50	780	45	23	75	75	835
		60	30	25	25	795	60	30	50	50	830	60	30	75	75	885
100	4"	30	15	25	25	750	30	15	50	50	790	30	15	75	75	825
		45	23	25	25	805	45	23	50	50	840	45	23	75	75	860
		60	30	25	25	860	60	30	50	50	895	60	30	75	75	915
125	5"	30	15	25	25	765	30	15	50	50	810	30	15	75	75	865
		45	23	25	25	810	45	23	50	50	875	45	23	75	75	910
		60	30	25	25	875	60	30	50	50	920	60	30	75	75	950
150	6"	30	15	25	25	840	30	15	50	50	890	30	15	75	75	945
		45	23	25	25	890	45	23	50	50	940	45	23	75	75	995
		60	30	25	25	940	60	30	50	50	985	60	30	75	75	1040
200	8"	30	15	25	25	885	30	15	50	50	960	30	15	75	75	1050
		45	23	25	25	935	45	23	50	50	1015	45	23	75	75	1100
		60	30	25	25	990	60	30	50	50	1065	60	30	75	75	1150
250	10"	30	15	25	25	875	30	15	50	50	930	30	15	75	75	1040
		45	23	25	25	830	45	23	50	50	985	45	23	75	75	1095
		60	30	25	25	985	60	30	50	50	1040	60	30	75	75	1150



Malzeme / Materials

Gövde / Body	: Dökme demir / Cast iron
İç Filtre / Screen	: Paslanmaz çelik / Stainless Steel
Dış Filtre / Outside Screen	: Paslanmaz çelik / Stainless Steel
Tapa / Plug	: Pirinç / Brass
O-Ring	: EPDM

Genel özellikler / General Properties

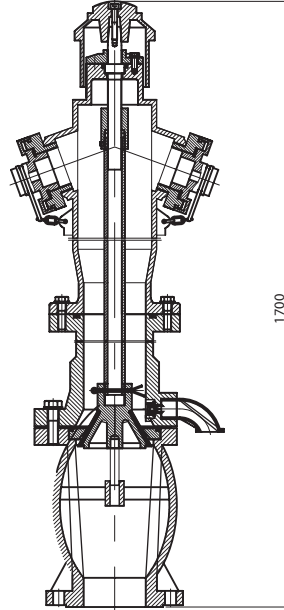
Basınç Sınıfı / Pressure Rating	: 200 PSI
Maksimum Çalışma Sıcaklığı / Maximum Working Temp.	: 120 °C

DN	DN	L	L1	L2	H1	d
150	150	399	256	228	203	3/4"
200	200	496	301	285	251	1"
250	250	585	354	360	291	1"
300	300	686	425	430	341	1"

HVAC ÜRÜN KATALOĞU - HVAC PRODUCTS

YER ÜSTÜ YANGIN HİDRANTI / FIRE HYDRANT

FRH - 0101

**Malzeme / Materials**

Gövde / Body	: Dökme demir / Cast iron
İklape / Disc	: Dökme demir / Cast iron
Sit / Seat	: Piriç / Brass
Rot / Rot	: Karbon çelik / Carbon steel
Mil Kafası / Stem Cap	: Dökme demir / Cast iron
Mil Kılavuzu / Guide Stem	: Paslanmaz çelik / Stainless steel

Genel özellikler / General Properties

Basınç Sınıfı / Pressure Rating	: PN16
Maksimum Çalışma Sıcaklığı / Maximum Working Temp.	: 90 °C

DN	L
100	1700

Created with


download the free trial online at nitropdf.com/professional

KÜRESEL VANALARDA BASINÇ KAYBI / HEAD LOSS BALL VALVE

	mm H ₂ O	mbar	bar	Pa (N/m ²)	KPa
1 mm H ₂ O	1	9,81x10 ⁻²	9,81x10 ⁻⁵	9,81	9,81x10 ⁻³
mbar	0,102x10 ²	1	10 ³	100	0,1
1 bar	0,102x10 ⁵	10 ³	1	10 ⁵	10 ²
1 Pa (N/m ²)	0,102	10 ⁻²	10 ⁻⁵	1	10 ⁻³
1KPa	102	10	10 ⁻²	1000	1

Bir küresel vanadaki basınç kaybı iç kısımların geometrisine bağlıdır. Bu yüzden deneysel ölçümler ile sağlanması çok önemlidir. Kv deneysel değerleri analitik yük kaybını belirlemek için kullanılır.

The head loss of a ball valve, depends on the geometry of internal passages, so it is crucial to establish it with experimental measurements. Experimental values of Kv are useful to determine analytically the importance of the head loss.

Su gibi sıvılar için Kv faktörü aşağıdaki ifade ile birlikltede kullanılabilir:

For fluids like water the Kv factor (specific feature of each adjustment element) can be used with the following expression:

$$\Delta p = \left(\frac{Q}{K_v} \right)^2 (*)$$

Δp = Basınç kaybı / Head loss expressed in [bar]

Q = Su debisi / Water flow expressed in [m³/h]

K_v = Özel katsayı / specific feature of each adjustment element

Basınç kayıpların mmSS cinsinden ifade etmek için formül aşağıdaki şekildedeki kullanılabilir.

To express head losses in w.c. mm and flow rates in l/h the expression () will change as follows:*

$$\Delta p = \left(\frac{Q}{K_v} \right)^2 \cdot \left(\frac{1}{100} \right)$$

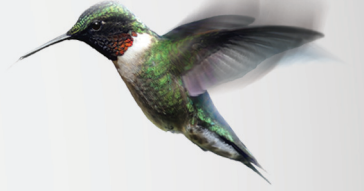
Δp = Basınç kaybı / Head loss expressed in [mm H₂O]

Q = Su debisi / Water flow expressed in [l/h]

K_v = Özel katsayı / specific feature of each adjustment element



Kanserojen madde içermeyen Chrome Gleam 3C kaplama ile doğayla dost üretim yapıyoruz. Proses giderlerini azaltırken, vanaların tolerans, verim ve ömür artışını sağlıyor, atık su arıtma ve bertaraf sorunlarını en aza indiriyoruz. Sertifikalı ham maddelerimiz ve Arge çalışmalarına verdiğimiz önemle geleceğe yatırım yapıyor, doğayı koruyoruz.



uni
vaj

Created with

 nitroPDF[®] professional

download the free trial online at nitropdf.com/professional

www.unival.com.tr

