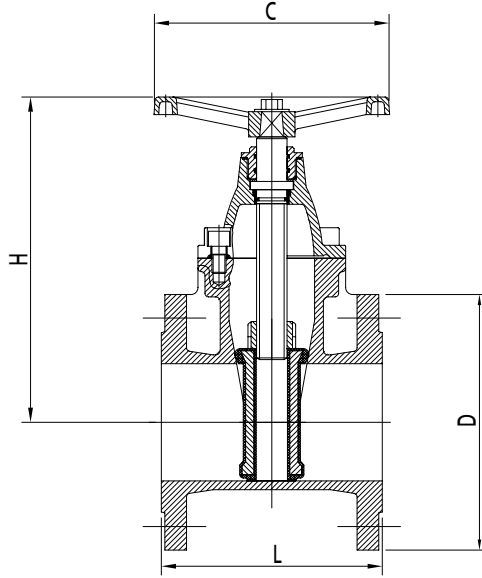


SÜRGÜLÜ VANA / GATE VALVE

GAV - 0201/GAV - 0301



Malzeme / Materials

Gövde / Body	: Pik döküm / Cast iron (GG25) Sfero döküm / Ductile iron
Kapak / Bonnet	: Sfero döküm / Ductile iron
Sürgü / Wedge	: EPDM kaplı sfero döküm / EPDM coated ductile iron
Mil / Stem	: Paslanmaz çelik / Stainless steel
O-Ring	: EPDM
Conta / Gasket	: EPDM
Civata / Bolt	: Karbon çelik / Carbon steel
Somun/Nut	: Pirinç / Brass

Genel özellikler / General Properties

Basınç Sınıfı / Pressure Rating	: PN16 / PN25
Maksimum Çalışma Sıcaklığı / Maximum Working Temp.	: 120 C°

DN	L	H	D	C
50	150	197	165	160
65	170	228	185	200
80	180	254	200	200
100	190	281	220	200
125	200	340	250	250
150	210	378	285	250
200	230	460	340	320
250	250	563	400	366
300	270	643	455	366